



**PARDINI**



**MANUALE DI ISTRUZIONI - USER MANUAL - MANUEL D'INSTRUCTIONS  
BEDIENUNGSANLEITUNG - MANUAL D'INSTRUCCIONES**





Caro Amico,  
ti ringraziamo e ci complimentiamo con te, per aver scelto  
di sparare con una pistola PARDINI.

La tua arma nasce dalla progettazione di un tiratore attivo a livello  
agonistico per diversi anni, viene realizzata da personale specializzato,  
con i più moderni macchinari e secondo le tecnologie più avanzate.

Essa viene provata da tiratori di ogni parte del mondo ed al più alto livello.

La collaborazione di tutte queste persone, che ben conoscono le tue  
esigenze, riesce ad offrirti un prodotto valido in ogni occasione.

Per ogni tua richiesta saremo comunque lieti di darti i consigli più appropriati.

Grazie ancora!



Giampiero Pardini

## Dear Friend,

Congratulations and thank you for choosing to shoot a Pardini pistol.

Your pistol has been designed and developed by a successful shooter with a long and distinguished record of performance and is manufactured by skilled staff using advanced technology.

Testing has been carried out by some of the world's top shooters.

This co-operation means that we can offer a product to suit your personal requirements.

However, please feel free to contact us with your comments and suggestions at any time.

Many thanks!



Giampiero Pardini

## Cher ami tireur sportif,

Avec nos remerciements, nous vous félicitons d'avoir choisi de tirer avec un pistolet PARDINI.

Cette arme est conçue par un tireur qui possède plusieurs années d'expérience dans la compétition de haut niveau. Elle est réalisée par un personnel spécialisé compétent avec l'outillage le plus moderne et la technologie la plus avancée.

Les essais et la mise au point ont été achevés avec la collaboration des meilleurs tireurs du monde entier.

Cependant nous sommes à votre disposition pour tous les renseignements les plus appropriés.

Notre meilleure image de marque sera celle de vos succès!



Giampiero Pardini



### **Sehr geehrter Freund des Schießsports**

Herzlichen Glückwunsch und Danke, daß Sie sich für eine Pardini-Pistole entschieden haben.

Ihre Pistole wurde von einem erfolgreichen Schützen, der schon seit langem durch Spitzenleistung bekannt ist, entworfen und entwickelt. Hergestellt wird Ihre Pistole von erfahrenen Mitarbeitern mit fortschrittlicher Technologie.

Für die Testserien wurden einige der namhaftesten Schützen der Welt verpflichtet. Diese Zusammenarbeit macht es möglich, daß wir Ihnen ein Produkt anbieten können, das Ihren persönlichen Bedürfnissen entspricht.

Zögern Sie jedoch nicht, sich an uns zu wenden, denn mit Ihrer Kritik und Ihren Vorschlägen sind Sie jederzeit willkommen.

Vielen Dank!



Giampiero Pardini

### **Estimado Amigo,**

Le felicitamos y le agradecemos que haya escogido para disparar una pistola Pardini.

Su pistola se ha diseñado y se ha desarrollado por un tirador exitoso con un largo y distinguido record de actuación, y se ha fabricado por personal especializado usando la tecnología mas avanzada.

Siendo probadas en su desarrollo por algunos de los mejores tiradores del mundo. Por medio de esta colaboración podemos ofrecer un producto que satisface los mas personales requerimientos.

Sin embargo, por favor siéntase libre para hacernos llegar sus observaciones y sugerencias cuando quiera.  
¡Muchas gracias!



Giampiero Pardini

## **ATTENZIONE!! NORME DI SICUREZZA NEL MANEGGIO DEGLI ATTREZZI SPORTIVI PER IL TIRO A SEGNO (ARMI SPORTIVE)**

- 1) Considera SEMPRE la tua arma come se fosse carica.
- 2) Predisponi al tiro ed usa SEMPRE la tua arma in impianti, luoghi e condizioni con caratteristiche idonee per legge per tale impiego, rispettando scrupolosamente i regolamenti specifici e le istruzioni dell'eventuale personale incaricato della direzione del tiro.
- 3) Accertati SEMPRE che la sicura, se esistente, sia perfettamente inserita: disinseriscila e disponi il dito nella guardia del grilletto solo al momento del tiro.
- 4) Maneggia SEMPRE la tua arma con la massima attenzione; ogni tua mancanza può causare danni a te o alle persone che ti stanno vicino; in particolare fai attenzione a non rivolgere MAI la volata della tua arma, anche se scarica, verso parti della persona tua o di altri.
- 5) Evita SEMPRE l'uso di bevande alcoliche o di sostanze stupefacenti: durante il tiro evita anche il fumo.
- 6) Durante il tiro usa SEMPRE idonei mezzi protettivi per occhi ed orecchie.
- 7) Evita SEMPRE di puntare l'arma su qualcosa che non sia un bersaglio previsto dotato di parapalle idoneo ad evitare rimbalzi incontrollati.
- 8) Quando, per qualsiasi motivo che non sia il tiro immediato, maneggi la tua arma, assicurati SEMPRE che essa sia scarica ispezionando la carica di cartuccia (meglio due volte come fanno le forze dell'ordine ed i militari).
- 9) Pulisci SEMPRE la tua arma dopo il tiro e prima di riporla.
- 10) Riponi SEMPRE la tua arma in luogo al di fuori della portata dei bambini e di altre persone.
- 11) Custodisci SEMPRE in luoghi separati la tua arma e le cartucce, con le cautele previste per legge per la custodia delle armi.
- 12) Assicurati SEMPRE di conoscere perfettamente l'arma che stai per usare, avendo letto e compreso attentamente e completamente le istruzioni del costruttore.



## **WARNING!! SAFETY RULES FOR HANDLING TARGET SHOOTING EQUIPMENT (SPORTS FIREARMS)**

- 1) ALWAYS treat your firearm as if it were loaded.
- 2) ALWAYS use your firearm in centres, locations and conditions in accordance with legal requirements governing the use of firearms.  
Respect specific rules and the instructions given by the staff employed by the management of the shooting range.
- 3) ALWAYS check that the safety catch is inserted correctly: remove the safety catch and insert your finger in the trigger only when you are ready to fire.
- 4) ALWAYS handle your firearm with the utmost care and attention; failure to do so could cause damage and/or injury to you or the people around you.  
NEVER point the barrel of your gun towards yourself or towards others, even if unloaded.
- 5) NEVER use your firearm whilst under the influence of alcoholic or drugs. Tobacco smoking should also be avoided.
- 6) ALWAYS use appropriate equipment to protect eyes and ears
- 7) NEVER aim at anything other than the target, which should be equipped with place suitable butt to protect against ricochet.
- 8) ALWAYS keep your firearm unloaded until you are ready to fire. Check (and double check, as members of the armed forces do) that this is the case.
- 9) ALWAYS clean your firearm after firing and before putting it away.
- 10) ALWAYS store your firearm in a secure place, out of the reach of children and other people.
- 11) ALWAYS store your firearm and cartridges in separate places, in accordance with the laws on the custody of firearms.
- 12) ALWAYS make sure you are completely familiar with the firearm you are about to use.  
Make sure you have read and understood the manufacturer's instructions.

## **ATTENTION!! NORMES DE SECURITE DANS LE MANIEMENT DES INSTRUMENTS SPORTIFS POUR LE TIR A LA CIBLE (ARMES SPORTIVES)**

- 1) Considérez TOUJOURS votre arme comme si elle était chargée.
- 2) Manipulez et utilisez TOUJOURS votre arme dans des lieux appropriés et équipés d'installations conformes aux normes prévues par la loi, et en respectant scrupuleusement la réglementation intérieure et les instructions données par la personnes responsable des pas de tir.
- 3) Assurez vous TOUJOURS que la sûreté de l'arme (si elle existe), soit parfaitement engagée, retirez la et n'introduisez votre doigt dans le pontet seulement qu'au moment du tir en direction de la cible.
- 4) Manipulez votre arme TOUJOURS avec la plus grande attention, un manque de vigilance de votre part peut causer des dommages à vous-même ou aux personnes qui vous entourent, veillez à ne jamais diriger votre arme vers vous ou vers autrui même si elle n'est pas chargée, mais toujours et uniquement en direction de cibles.
- 5) Evitez TOUJOURS la consommation de boissons alcoolisées ou de médicaments avant et pendant une séance de tir, évitez également de fumer.
- 6) Pendant le tir utilisez TOUJOURS des moyens de protection appropriés pour les yeux et les oreilles.
- 7) Evitez TOUJOURS de pointer et de tirer sur quelque chose qui ne soit pas une cible dotée d'un pare-balles efficace afin d'éviter des ricochets incontrôlables.
- 8) Lorsque vous cessez de tirer, assurez vous TOUJOURS que votre arme soit bien déchargée, (mieux vaut le faire deux fois plutôt qu'une fois, comme le font les forces de l'ordre et les militaires).
- 9) Nettoyez TOUJOURS votre arme après le tir avant de la ranger.
- 10) Rangez TOUJOURS votre arme dans un endroit hors de la portée des enfants et d'autres personnes.
- 11) Rangez TOUJOURS votre arme et vos munitions dans des endroits séparés à l'intérieur d'un coffre-fort ou d'une forte armoire métallique.  
métallique forte (obligation prévue par la loi pour les détenteurs d'armes).
- 12) Assurez vous TOUJOURS de connaître parfaitement l'arme que vous allez utiliser en lisant attentivement et en comprenant parfaitement, toutes les instructions fournies avec votre arme par le constructeur.



## **ACHTUNG!! SICHERHEITSVORSCHRIFTEN FÜR DEN UMGANG MIT SPORTGERÄTEN FÜR DAS SCHEIBENSCHIESSEN (SPORTWAFFEN)**

- 1) Gehen Sie **IMMER** davon aus, dass Ihre Waffe geladen sein könnte.
- 2) Bereiten Sie sich auf das Schießen vor und benutzen Sie Ihre Waffe **IMMER** in Anlagen und Orten und unter Bedingungen, die den gesetzlichen Normen entsprechen und beachten Sie gewissenhaft die speziellen Regelungen und die Anweisungen des von der Schießleitung eingesetzten Personals.
- 3) Vergewissern Sie sich **IMMER**, dass die Sicherung, wenn vorhanden, immer einwandfrei funktioniert. Entsichern und legen Sie den Finger erst kurz vor dem Schießen an den Abzugsbügel.
- 4) Gehen Sie mit Ihrer Waffe **IMMER** äußerst vorsichtig um. Jedes Fehlverhalten kann Ihnen oder anderen Personen, die sich in Ihrer Nähe befinden Schaden zufügen. Achten Sie besonders darauf, die Mündung Ihrer Waffe **NIE**, auch nicht, wenn sie entsichert ist, gegen sich selbst oder andere Personen zu richten.
- 5) Vermeiden Sie es **IMMER**, alkoholische Getränke oder Rauschmittel zu sich zu nehmen. Vermeiden Sie auch, während des Schießens zu rauchen.
- 6) Verwenden Sie während dem Schießen **IMMER** angemessenen Ohren- und Augenschutz.
- 7) Vermeiden Sie es **IMMER**, auf Ziele zu schießen, die nicht mit einem angemessenen Kugelfang ausgerüstet sind, um unkontrollierte Querschläger zu verhindern.
- 8) Bei jedem Umgang mit Ihrer Waffe, der nicht unmittelbar vor dem Schuss stattfindet, vergewissern Sie sich, dass die Waffe **IMMER** entsichert ist, indem Sie das Patronenlager kontrollieren (Besser zweimal, wie bei der Polizei und beim Militär).
- 9) Säubern Sie nach dem Schießen **IMMER** Ihre Waffe. Die ist besonders wichtig, wenn sie längere Zeit nicht im Gebrauch ist.
- 10) Stellen Sie **IMMER** sicher, dass eine unbefugte Benutzung Ihrer Waffe durch Kinder und andere Personen ausgeschlossen ist.
- 11) Bewahren Sie Ihre Waffe und Munition **IMMER** an getrennten Orten auf und beachten Sie die vom Gesetzgeber vorgegebenen Aufbewahrungsnormen.
- 12) Vergewissern Sie sich **IMMER**, dass Sie die Handhabung Ihrer Waffe beherrschen, indem Sie die Anweisungen des Herstellers aufmerksam und vollständig lesen und diese stets befolgen.

## **ATENCIÓN! NORMAS DE SEGURIDAD EN EL MANEJO DE LOS EQUIPOS DEPORTIVOS PARA TIRO AL BLANCO (ARMAS DEPORTIVAS)**

- 1) Considere SIEMPRE su arma como si estuviera cargada.
- 2) Predispongase para el tiro y use SIEMPRE su arma en instalaciones, lugares y condiciones con características idóneas establecidas por ley para tal empleo, respetando escrupulosamente los reglamentos específicos y las instrucciones del eventual personal encargado de la dirección del tiro.
- 3) Asegúrese SIEMPRE de que el seguro, si existiera, esté perfectamente insertado: quítelo y ponga el dedo en el gatillo solo en el momento del tiro.
- 4) Maneje SIEMPRE su arma con la máxima atención, cada falta suya puede causar daños a usted o a las personas que estén cerca; en particular preste atención de no dirigir NUNCA el cañón de su arma , aunque esté descargada, hacia ninguna parte de usted o de los otros.
- 5) Evite SIEMPRE el consumo de bebidas alcohólicas o de sustancias estupefacientes: durante el tiro, evite también fumar.
- 6) Durante el tiro use SIEMPRE medios de protección adecuados para los ojos y los oídos.
- 7) Evite SIEMPRE apuntar el arma sobre cualquier cosa que no sea un objetivo previsto, dotado de protección idónea para evitar rebotes incontrolados.
- 8) Cuando por cualquier motivo que no sea el tiro inmediato maneje su arma, asegúrese SIEMPRE que ésta esté descargada inspeccionando la carga de cartuchos (mejor dos veces como hacen las fuerzas del orden y los militares).
- 9) Limpie SIEMPRE su arma después del tiro y antes de recogerla.
- 10) Ponga SIEMPRE su arma en un lugar fuera del alcance de los niños y de otras personas.
- 11) Guarde SIEMPRE en lugares separados su arma y los cartuchos con la cautela prevista en la ley para la custodia de las armas.
- 12) Asegúrese SIEMPRE de conocer perfectamente el arma que va a utilizar, habiendo leído atentamente y comprendido completamente las instrucciones del fabricante.



**Mod. FPM cal. 22 I.r.**



## PISTOLE CALIBRO 22 L.R MODELLO: FPM

### SCHEMA TECNICA

Monocolpo da competizione nella specialità dei 50 mt. cal. 22 L.R. Scatto, mire micrometriche regolabili ed intercambiabili. Lunghezza canna mm. 280/rifling 6D x 450 mm. Linea di mira variabile da mm. 350 a mm. 420. Peso 1130 grammi. Impugnatura anatomica in legno di noce. Tecnologia innovativa. Sistema PARDINI.

### SISTEMA DI CARICAMENTO FPM

Appoggiato il dito pollice sul cursore (1), con il dito indice alzare il manettino della leva di armamento (2) che si aprirà automaticamente. Posizionare la cartuccia al centro della camera di armamento, quindi abbassare la leva fino ad ottenere una chiusura a scatto. Spingere in basso lo stecker (3) per attivare il sistema di scatto. La FPM è pronta al tiro.

### REGOLAZIONE SCATTO GRILLETTO E TACCA DI MIRA (vedi disegni)

#### LE FPM POSSONO ESSERE REGOLATE CON LO SCATTO IN DUE TEMPI

- VITE N° 4: Permette al grilletto di posizionarsi avanti e indietro, ruotare su asse orizzontale e trasversale a destra e a sinistra.
- VITE N° 5: Permette al grilletto di alzarsi, abbassarsi e ruotare su se stesso.
- VITE N° 6: Regola lo scatto: girando in senso orario si riduce l'aggancio dei piani di scatto.
- VITE N° 7: Regolazione a 1 Tempo: Regola il peso dello scatto.  
Regolazione a 2 Tempi: Regola il peso del secondo tempo.
- VITE N° 9: Girando in senso antiorario il colpo si sposta a sinistra. Girando in senso orario il colpo si sposta a destra.
- VITE N° 10: Girando in senso orario il colpo si abbassa.  
Girando in senso antiorario il colpo si alza.
- VITE N° 11: Girando in senso orario si aumenta la larghezza della foglia di mira.  
Girando in senso antiorario si diminuisce la larghezza della foglia di mira.
- VITE N° 14: Funziona da trigger-stop: girando in senso orario si accorcia la corsa a vuoto del grilletto, dopo la partenza del colpo, fino a farla scomparire.
- VITE N° 15: Girando in senso orario, diminuisce la corsa del 1° tempo fino ad annullarla.
- VITE N° 16: Regolazione a 2 Tempi: Regola il peso del primo tempo.



**REGOLAZIONE LINEA DI MIRA FPM** Linea di mira variabile da mm. 350 a mm. 420.

La regolazione si ottiene allentando la vite di bloccaggio sul mirino e facendolo scorrere nella guida.

**REGOLAZIONE TACCA DI MIRA**

La vite anteriore destra regola l'alzo, la vite posteriore sinistra regola la deriva (1 click = 8 mm. a 50 metri). La vite esagonale posta sul lato sinistro della foglia ne regola l'ampiezza da 2,60 a 4,60 mm.

**SMONTAGGIO GRUPPO OTTURATORE**

Aprire la leva di armamento (2), sfilare il perno (8), spingere avanti il cursore fermo otturatore (1). Con la pistola rivolta verso il basso, azionare lo stecker e premere il grilletto. L'otturatore scorrerà avanti, mettendosi in posizione ottimale per essere estratto dalla pistola.

**PULIZIA E LUBRIFICAZIONE**

Per la pulizia della canna usare prima gli scovoli di ottone in dotazione e poi un panno. Per avere il massimo della precisione e del funzionamento assicurarsi che anche il compensatore sia perfettamente pulito (ogni 200/300 colpi). Per lo smontaggio e pulizia vedi figure 7-8-9. Mettere una goccia di olio nei punti di scorrimento dell'otturatore usando un semplice lubrificante senza additivi o solventi. Non usare solventi od oli nei meccanismi di scatto.

## FREE PISTOLS .22 L.R. CALIBER MODEL: FPM

### TECHNICAL SPECIFICATION

Single shot for 50 M discipline. 22 L.R. cal. trigger mechanism. Adjustable and interchangeable micrometric sights and. Barrel length mm. 280/rifling 6 D x 450 mm. The sight radius can be adjusted between 350 mm. and 420 mm. Weight 1130 gr. Anatomical walnut grip available. New technology PARDINI system.

### LOADING THE FPM PISTOL

Place your thumb on the bolt slide stop (1) and raise the cocking lever (2) with your index finger so that it opens automatically. Place a cartridge in the loading chamber and then lower the cocking lever (2) until it locks closed. Push down the set lever (3) to cock the firing mechanism. The FPM is ready to fire.

### ADJUSTMENTS (see drawings)

#### THE FPM CAN ALSO BE ADJUSTED FOR A TWO-STAGE TRIGGER

SCREW N° 4: Adjusts the trigger positions both longitudinally and horizontally from right to left.

SCREW N° 5: Adjusts the trigger height and rotation around its axis.

SCREW N° 6: Sets the ....left-off, turning clockwise reduces the sear engagements.

SCREW N° 7: 1 Stage setting: sets the trigger weight.

2 Stages setting: sets the 2nd stage weight.

SCREW N° 9: Turning counterclockwise the shot will move to the left.

Turning clockwise the shot will move to the right.

SCREW N° 10: Turning clockwise the shot will go lower.

Turning counterclockwise the shot will go higher

SCREW N° 11: Turning clockwise will increase the width of the rear sight aperture.

Turning counterclockwise will decrease the width of the rear sight aperture.

SCREW N°14: This functions as an adjustable trigger-stop. Turn clockwise to reduce over-travel.

SCREW N°15: Turn clockwise to reduce first stage travel, until it disappears.

SCREW N° 16: 2 Stages setting: sets the 1st stage weight.



#### SIGHT ADJUSTMENT FPM

The sight radius can be adjusted between 350 mm. and 420 mm. To adjust radius slacken off the foresight locking screw, move the foresight to the desired position and than re-tighten the screw.

#### REAR SIGHT ADJUSTMENTS

The front right screw adjusts height (up/down) the back left screw adjusts windage (left to right) (one click=8 mm.). The hexagonal screw at the center of the left side of the rearsight adjusts the width of the rearsight aperture (adjustable from 2,60 to 4,60 mm) Turning clockwise increases the width.

#### DISMANTLING THE BOLT ACTION

Open the cocking lever (2) and push out the pin (8) push the bolt slide stop forward and turn the pistol upside down. Set and press the trigger. The bolt will move forward and can be easily removed from the pistol.

#### CLEANING AND LUBRICATION:

To clean the barrel use a properly sized brass brush first and then with a patch. Insure that all lead is removed to insure accuracy and functionality. To keep the maximize precision be sure that the compensator is always perfectly clean (every 200/300 rounds). See drawings 7- 8 – 9 to dismantle and clean. Lubricate the bolt contact points with a simple lubricant without additive. Do not use solvent or oils on the trigger mechanism.

## PISTOLETS CALIBRE .22LR MODELE: FPM

### FICHE TECHNIQUE

Monocoup pour la discipline à 50m. Ligne de mire et détente micrométriquement réglables. Longueur canon 280mm, rifling 6DX450 mm. Ligne de mire réglable de 350 à 420 mm. Poids 1130 gr. Crosse en noyer. Nouvelle technologie système Pardini.

### SYSTÈME DE CHARGEMENT FPM

Appuyer avec le pouce sur le point n°. 1 et avec l'index relever le levier n°. 2 qui s'ouvrira automatiquement. Positionner la cartouche au centre de la préchambre de chargement et refermer la culasse en rabattant la pièce n°. 2 vers l'avant. Appuyer vers le bas sur le levier n°. 3 pour armer le système de détente le FPM est prêt à tirer.

### RÉGLAGE DE L'ARME

#### LES FPM PEUVENT ÊTRE RÉGLÉES AVEC LA DÉTENTE EN DEUX PHASES

- VIS N° 4: Permet de reculer ou d'avancer la queue de détente, et de l'orienter vers la droite ou vers la gauche sur un plan horizontal.
- VIS N° 5: Permet de déplacer la queue de détente en hauteur et de la pivoter sur un axe vertical.
- VIS N° 6: Réglage de l'accrochage, tourner la vis n° 6 dans le sens des aiguilles d'une montre jusqu'au déclenchement du mécanisme de détente, puis dévisser d'1/4 de tour dans le sens inverse et pour obtenir un départ net et franc.
- VIS N° 7: Réglage détente directe: règle le poids de départ Réglage détente en deux phases : règle le poids de la seconde phase.
- VIS N° 9: En tournant dans le sens inverse des aiguilles d'une montre le coup se déplace à gauche.  
En tournant dans le sens des aiguilles d'une montre le coup se déplace à droite.
- VIS N° 10: En tournant dans le sens des aiguilles d'une montre le coup se déplace en bas.  
En tournant dans le sens inverse des aiguilles d'une montre le coup se déplace en haut.
- VIS N° 11: En tournant dans le sens des aiguilles d'une montre on élargit le cran de mire.  
En tournant dans le sens inverse des aiguilles d'une montre on diminue l'ouverture du cran de mire.
- VIS N° 14: Longueur de la course après le décrochage. Visser pour diminuer.  
Attention: en l'absence totale de course libre, le coup ne peut pas partir!
- VIS N° 15: Visser pour réduire la longueur de la première phase, jusqu'à l'annuler si souhaitée.
- VIS N° 16: Réglage détente en deux phases : règle le poids de la pré course.



#### RÉGLAGE DE LA MIRE

La ligne de mire est réglable de 350 à 420 mm. Le réglage s'effectue en dévissant la vis de maintien du guidon et en coulant celui-ci d'avant en arrière.  
La ligne de mire est réglable de 350 à 420 mm. Le réglage s'effectue en dévissant la vis de maintien du guidon et en coulant celui-ci d'avant en arrière.

#### RÉGLAGE DE LA HAUSSE

La vis côté droite règle la hauteur. Si le tir est haut, tourner cette vis dans le sens des aiguilles d'une montre et inversement pour un tir bas. La vis côté gauche règle la dérive. Si le tir est à gauche tourner cette vis dans le sens des aiguilles d'une montre, et inversement pour un tir à droite. La vis hexagonale placée à gauche dans la plaquette de hausse permet de régler l'écartement du cran de mire. Il s'élargit en tournant dans le sens des aiguilles d'une montre. (réglable de 2,60 à 4,60 mm.) et diminue en tournant dans l'autre sens

#### DÉMONTAGE DE LA CULASSE

Ouvrir la culasse (2), retirer l'axe de maintien n° 8 et rabattre le levier d'armement sans le verrouiller (1). Basculer le pistolet vers le bas, armer le mécanisme de détente et tirer. La culasse glissera vers l'avant et vous pourrez l'enlever. Pour remonter la culasse installer la culasse dans son logement, remettre l'axe de maintien n° 8 et le pistolet est prêt à fonctionner.

#### NETTOYAGE ET GRAISSAGE

Nettoyer l'intérieur du canon avec l'écouvillon en laiton livré avec votre pistolet, puis terminer avec un chiffon sec pour en retirer les éventuels résidus. Pour un bon fonctionnement et obtenir un maximum de précision de votre pistolet, il est recommandé de maintenir le compensateur parfaitement propre (tous les 200/300 coups). Voir dessins 7-8-9 pour le démontage et nettoyage. Lubrifier la culasse avec une huile minéral fluide.

## FREIE PISTOLEN KALIBER .22lr MODELL: FPM

### TECHNISCHE MERKMALE

Einzellader - Pistole für die Disziplin "Freie Pistole" über die 50m Distanz. Kaliber 22 I.r.mit verstellbarem Abzug und Micrometervisier. Lauflänge 280 mm, Dralllänge 450 mm mit 6 Zügen Die Visierlinie ist von 350 mm bis 420 mm verstellbar. Das Gewicht beträgt 1130 g. Die verschiedenen Formgriffe sind aus Nußbaumholz gefertigt. Die Waffe ist nach neuestem Pardini-Technologiesystem hergestellt.

### SPANNVORGANG-LADEVORGANG FPM

Den Daumen vor dem Verschußhebel auf das System abstützen und mit dem Zeigefinger unter den herausstehenden Bügel der Ladeklappe (Nr. 2) greifen. Diesen von unten anheben. Nach Überwinden des Kniehebelwiderstandes wird der Verschluss durch Federkraft vollständig geöffnet! Die Patrone in das Patronenlager einführen und den Verschußhebel schließen bis dieser einrastet. Nun den Stecherhebel (Nr. 3) betätigen um den Auslösemechanismus zu aktivieren. Die Waffe ist nun schußbereit.

### EINSTELLUNGSMÖGLICHKEITEN

DIE FPM KANN AUCH MIT VORWEG UND DRUCKPUNKT EINGESTELLT WERDEN (DRUCKPUNKTABZUG)

SCHRAUBE N°4: Nach Lösen dieser Schraube kann der Abzug nach vorne, nach hinten und zur Seite gedreht werden.

SCHRAUBE N°5: Diese Schraube regelt den Übergriff an der Abzugsklinke. Drehen im Uhrzeigersinn verringert den Abzugsklinkenübergriff.

SCHRAUBE N°6: Gegen den Uhrzeigersinn erhöht sich der Abzugsklinkenübergriff.

SCHRAUBE N°7: Einstellung Druckpunkt abzug: verstellt das Abzugsgewicht Einstellung des Vorweges: Einstellen des Druckpunktgewichtes

SCHRAUB N° 9: Drehen entgegen dem Uhrzeigersinn, Schüsse gehen nach links Drehen im Uhrzeigersinn, Schüsse gehen nach rechts

SCHRAUBE N° 10: Drehen im Uhrzeigersinn, Schüsse gehen nach unten Drehen entgegen dem Uhrzeigersinn, Schüsse gehen nach oben

SCHRAUBE N° 11: Drehen im Uhrzeigersinn, Kimmenausschnitt vergrößert sich Drehen entgegen dem Uhrzeigersinn, Kimmenausschnitt verkleinert sich.

SCHRAUBE N°14: Diese Schraube dient zum Einstellen des Trigger-Stops. Drehen im Uhrzeigersinn verringert die Bewegung des Abzugs nach dem Auslösen.

ACHTUNG: Wird die Schraube zu weit im Uhrzeigersinn gedreht, so löst der Abzugsmechanismus nicht mehr aus.

SCHRAUBE N°15: Drehen im Uhrzeigersinn verkürzt den Vorzugsweg.

SCHRAUBE N°16: Bei Einstellung mit Vorzug und Druckpunkt, verstellt diese Schraube das Vorzugsgewicht.



#### EINSTELLUNG DER VISIERUNG

Die Visierlinie ist von 350 mm bis 420 mm verstellbar. Nach Lösen der Kornhalteschraube kann man die Visierlinie beliebig einstellen (verschiebares Korn). Die vordere, rechte Schraube am Visier ist für die Höhenverstellung des Kimmenblattes verantwortlich: (+) bei Tiefschüssen (-) bei Hochschüssen. Die hintere, linke Schraube am Visier ist für die seitliche Verstellung des Kimmenblattes verantwortlich: nach rechts bei Linksschüssen und nach links bei Rechtsschüssen drehen (1 Click= 8mm bei 50 m) Die sechseckige Schraube an der linken Seite des Kimmenblattes dient zum Verstellen der Breite des Kimmenausschnittes (von 2,60-4,60 mm verstellbar). Drehen im Uhrzeigersinn vergrößert den Kimmenausschnitt, entgegen wird er verkleinert.

#### ZERLEGEN DES BLOCKVERSCHLUSSES

Verschußhebel öffnen, den Stift (Nr. 8) herausziehen. Sicherungsschieber (Nr. 1) nach vorne drücken. Stecher betätigen und Abzugsmechanismus auslösen. Blockverschluss entnehmen.

#### REINIGUNG UND WARTUNG:

Reinigung: Reinigen des Laufes mit den mitgelieferten Reinigungsbürsten. Für höchstmögliche Präzision, ist es notwendig den Kompensator immer sauber zu halten (nach ca. 200/300 Schuss). Das Zerlegen und Reinigung ist in der Zeichnungen 7-8-9 ersichtlich. Der Schlitten ist in den Führungsnuten mit einem guten Feinmechanikeröl leicht einzuölen.

## PISTOLAS CALIBRE 22LR MODELOS: FPM

### DESCRIPCIÓN TÉCNICA

Pistola monotiro de competición para la especialidad de 50 m.cal.22 L.R. Línea de miras , disparador y contrapeso micrométricos y regulables. Longitud del cañón mm.280/rifling 6 D x 450 mm. Longitud de línea de miras regulable de 350 mm. a 420 mm. Peso 1130 gr. Empuñaduras anatómicas de nogal. Nueva tecnología sistema de PARDINI.

### CARGA DE LA PISTOLA FPM

Sitúe su dedo pulgar sobre el seguro(1) presionándolo hacia delante, y con el dedo índice levantar la palanca de carga (2) de manera que esta se abra automáticamente. Coloque un cartucho en el medio la cámara de carga y baje la palanca (2) hasta que quede completamente cerrada. Presione hacia abajo la palanca (3) para montar el sistema de disparo. La FPM está lista para disparar.

### REGLAJES DEL DISPARADOR LAS FPM PUEDEN SER REGULADAS CON EL DISPARADOR EN DOS TIEMPOS

- TORNILLO Nº 4: Permite regular el gatillo longitudinalmente, y horizontalmente de derecha a izquierda.
- TORNILLO Nº 5: Ajusta la altura del gatillo y la rotación alrededor de su eje.
- TORNILLO Nº 6: Regula la salida del mecanismo de disparo. Con el mecanismo de disparo montado, girando el tornillo nº. 6 en el sentido de las agujas del reloj, se reduce el recorrido del punto de salida hasta dispararse. En este momento girar en el sentido inverso y usted obtendrá una salida limpia y seca.
- TORNILLO Nº 7: Regulación a un tiempo: Regula el peso del disparo Regulación a dos tiempos: regula el peso del segundo tiempo
- TORNILLO Nº 9: Girando en sentido anti-horario el disparo se desplaza a izquierda Girando en sentido horario el disparo se desplaza a la derecha
- TORNILLO Nº 10: Girando en sentido horario el disparo se desplaza hacia abajo. Girando en sentido anti-horario el disparo se desplaza hacia arriba
- TORNILLO Nº 11: Girando en sentido horario se aumenta la apertura del alza. Girando en sentido anti-horario se disminuye la apertura del alza
- TORNILLO Nº 14: Regula el TRIGGER- STOP ( recorrido posterior a la salida del disparo) girando en sentido horario disminuye, Atención, enausencia total de carrera libre la pistola no funciona
- TORNILLO Nº 15: Girar en sentido horario para reducir el recorrido del primer tiempo hasta anularlo si lo desea.
- TORNILLO Nº 16: Regulación a dos tiempos: regula el peso del primer tiempo



#### REGULACIÓN DE LA LINEA DE MIRAS

La longitud de miras es regulable de 350mm. a 420mm. La regulación se obtiene aflojando el tornillo de bloqueo en la mira y haciéndolo desplazar en la guía.

#### REGULACIÓN DEL ALZA

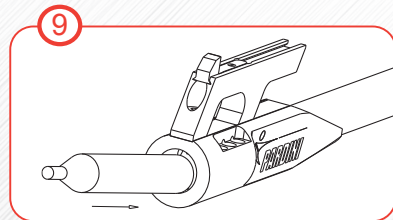
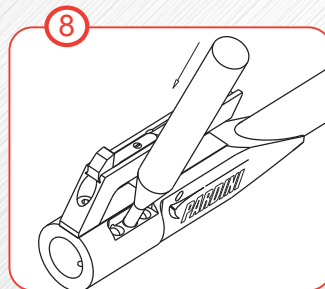
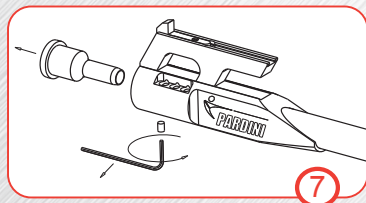
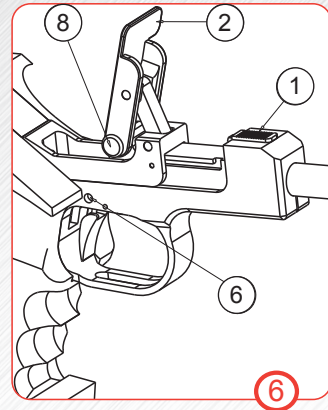
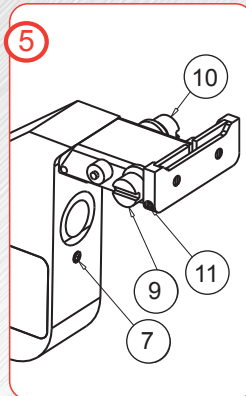
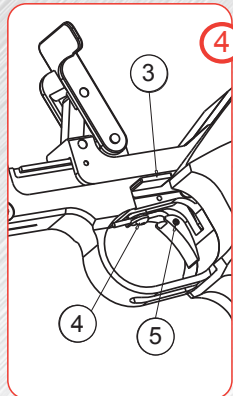
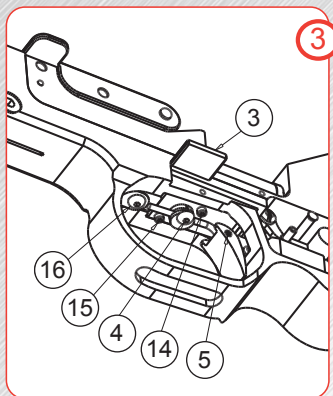
El tornillo anterior derecho regula la altura. Si el tiro esta alto mover el tornillo en el sentido de las agujas del reloj, mover en sentido inverso para un tiro bajo. El tornillo posterior izquierdo regula la dirección, (un clic = 8mm en 50 m). El tornillo hexagonal a izquierda de la hoja del alza, ajusta la anchura de la abertura de la mira (ajustable de 2,60 a 4,60mm). Aumenta girando en el sentido de las agujas del reloj.

#### DESMONTAJE DEL GRUPO OBTURADOR

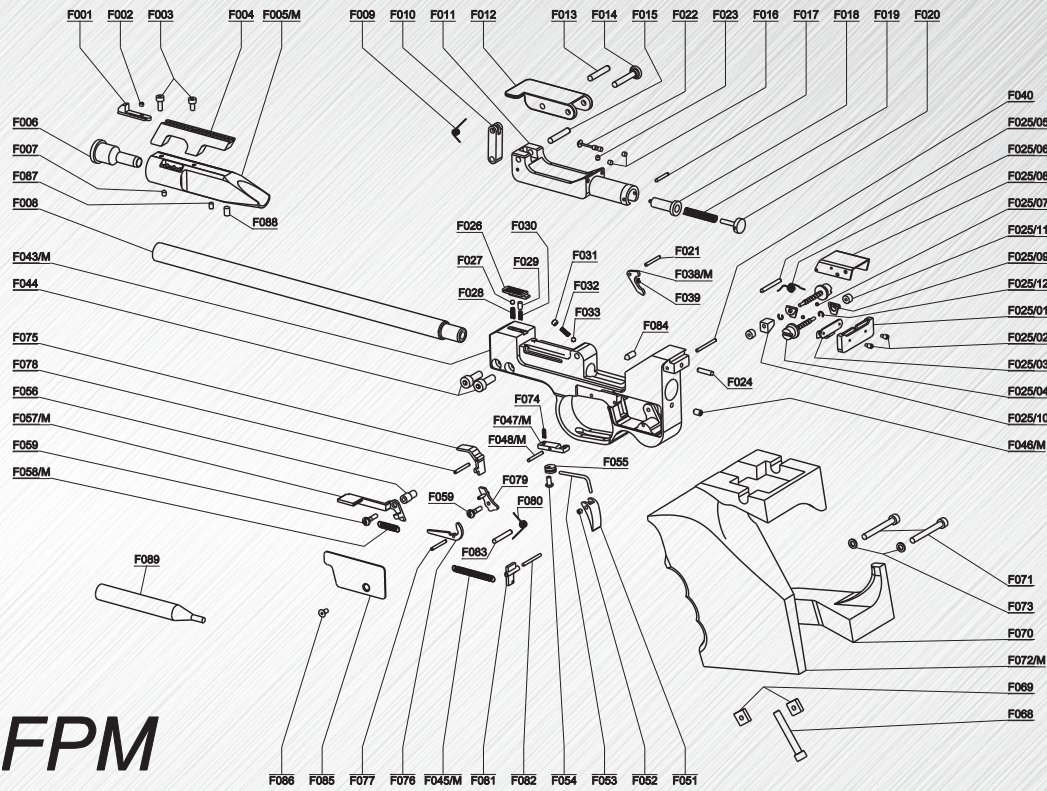
Abrir la palanca de carga (2) y retirar el pasador (8) empujar hacia delante el seguro que retiene el obturador (1); con la pistola dirigida hacia abajo, accionar el pelo y apretar el gatillo. El obturador se desplazara hacia delante, poniéndose en posición óptima para ser extraído de la pistola.

#### LIMPIEZA Y LUBRICACION

limpiar el cañon con una escobilla apropiada y luego con un paño cerciorándose que todo el plomo sea removido. Para conseguir su perfecto funcionamiento y máxima precisión cerciorarse que el compensador sea siempre limpio (cada 200/300 disparos). Ves dibujos 7-8-9 por el desmontaje y la limpieza. Poner una gota de aceite en los puntos de contacto entre el armazón y el obturador usando un simple lubricante sin aditivos ni disolventes.







# FPM

**Mod. SP**



**Mod. SP Rapid Fire**



**Mod. HP**





## **PISTOLE PARDINI**

### **Modello SP - SP R.F. - HP**

#### **CARATTERISTICHE**

Le pistole di questa serie sono state progettate per il tiro a 25 metri:

la SP R.F. per la specialità ISSF Pistola Automatica;

la SP per la specialità ISSF Pistola Standard e Standard Donne;

la HP per la specialità ISSF Pistola Grosso Calibro e per le gare CISM.

Le impugnature sono intercambiabili, ricavate da blocco unico di legno di noce.

Il sistema di funzionamento è a massa battente con chiusura labile.

L'otturatore in acciaio speciale è del tipo baricentro avanzato con percussore flottante.

L'alimentazione si ha mediante caricatore monofilare da cinque colpi, posto davanti al grilletto, trattenuto da dente di ritegno alla base; l'espulsore è solidale al caricatore e l'estrattore è imperniato lateralmente sul fianco destro dell'otturatore.

La particolare inclinazione del caricatore e l'elevatore basculante permettono alle cartucce di presentarsi in camera di scoppio in posizione molto lineare.

Il meccanismo di scatto è contenuto interamente nella parte posteriore dell'arma: nella SP, SP R.F. e HP imperniato direttamente sul telaio.

Numerosi fattori evidenziano l'accurata progettazione delle pistole Pardini:

la scelta ottimale dei rapporti di leva, la posizione estremamente bassa dell'asse della canna e della linea di mira, l'angolazione dell'impugnatura congeniale all'anatomia del polso, lo scorrimento coassiale dell'otturatore rispetto alla canna, sono alcune delle peculiari caratteristiche delle pistole Pardini.

Esse sono inoltre dotate di un contrappeso dinamico multifunzione di nuova progettazione (modello Heinrich Ries), che permette di ammortizzare il rinculo, di annullare le vibrazioni del mirino durante lo sparo e di essere personalizzato mediante pesi da inserire internamente che vengono forniti in dotazione.

## **PARDINI PISTOLS**

**Models SP - SP R.F. - HP**

### **FEATURES**

These pistols have been designed for 25 metre shooting as follows:

The SP R.F. model for the ISSF Rapid Fire Pistol. The SP model for the ISSF Standard Pistol match. The HP model for the ISSF Center Fire Pistol and other Center Fire matches (CISM).

Interchangeable grips are made from one piece walnut blanks. The operating system is a delayed blow-back type.

The bolt closes slightly in front of the centre of gravity and is fitted with a free-floating firing pin.

Cartridges are fed from a five shot magazine, located in front of the trigger and held in place by a frame mounted magazine catch.

The ejector is built into the magazine and the extractor claw is mounted on the right hand side of the bolt.

The angle of the magazine and follower plate is designed to give perfect cartridge feeding into the chamber.

The trigger mechanism is contained in the rear of the pistol; in the SP e HPmodels, it is directly into the frame.

Numerous features indicate the design quality of Pardini's pistols:

optimum and efficient design of the firing mechanism, the barrel axis and line of sight are both extremely low, the inclination of the grip is comfortable for the anatomy of the wrist and the coaxial movement of the bolt in relation to the barrel are some of the most important characteristics of Pardini's pistols.

The pistols are also equipped with a dynamic multifunction counter-weight (mod Heinrich Ries) that allows a reduction in recoil and annuls any vibration of the front sight during firing.

The counter-weight can be personalised to the firer by inserting alternative weights.

## **PISTOLE PARDINI**

**Modelle SP - SP R.F. - HP**

### **DONNÉES TECHNIQUES**

Ces armes sont conçues pour le tir à 25 m. des disciplines UIT

La SP R.F. pour la discipline ISSF pistolet automatique et les SP pour la discipline ISSF "Standard pistolet".

HP pour la discipline ISSF: Pistolet Sport gros calibre et autres pistolets "center fire" (CISM). Les poignées des trois armes sont interchangeables, taillées dans le meilleur noyer et sans mécanique et l'intérieur afin de faciliter les adaptations personnelles des formes du bois.

Le principe de fonctionnement est semi-automatique à culasse mobile.

La culasse est en acier spécial dans les modèles SP et HP, le centre de gravité est avancé et le percuteur est flottant. L'alimentation pour 5 coups est assurée par un chargeur mono-carresse placé latéralement sous la culasse.

L'inclinaison particulière du chargeur et un élévateur basculant permettent une présentation favorable des munitions tout à fait dans l'axe de la chambre.

Le mécanisme de détente est entièrement placé dans la partie postérieure des pistolets: directement goupillé dans la carcasse sur les SP et les HP.

De nombreux facteurs mettent en évidence le projet soignée des pistolets "PARDINI":

La position extrêmement basse de l'axe du canon et de la ligne de mire, la pente de la crosse adaptée à l'anatomie du poignet, le déplacement linéaire de la culasse dans

l'axe du canon, sont quelques caractéristiques significatives des pistolets "PARDINI".

Ils sont également dotés de contrepoids dynamiques multifonctionnels (mod. Heinrich Ries), logés à l'intérieur et fournis par la maison PARDINI, qui permettent de réduire le recul, d'annuler les vibrations du guidon au cours du tir et de personnaliser

l'équilibre du pistolet.



## **PARDINI - SPORTPISTOLEN**

### **Modell SP - SP R.F. - HP**

#### **TECHNISCHE MERKMALE**

Die Pardini "P" -Modellreihe wurde für die verschiedenen Disziplinen der Schußentfernung von 25 Metern entwickelt:

Das SP R.F. Modell für die ISSF Disziplin "Schnellfeuerpistole". Die SP Modell für die ISSF Disziplinen "Sportpistole" und "Standardpistole". Die HP Modell für die ISSF Disziplin "Zentralfeuerpistole" und andere "Großkaliberpistolen"-Wettkämpfe. Die Griffe dieser drei Modelle sind untereinander austauschbar, aus einem Stück Nußbaumholz gefertigt, genau im Rahmen eingepaßt und kommen ohne innere mechanische Teile aus. Die Pistolen sind verzögerte Rückstoßlader.

Der Verschuß, ein konzentrischer Bolzen schließt knapp vor dem Schwerpunkt der Waffe und beinhaltet einen frei beweglichen Schlagbolzen.

Die Patronenzuführung erfolgt aus einem 5-Schuß-Magazin das vor dem Abzug plaziert wurde und von einem Magazinhalter im Rahmen gehalten wird. Der Auswerfer ist in das Magazin integriert und die Auszieherkralle ist an der rechten Seite des Verschlusses angebracht.

Die optimale Neigung des Magazins ermöglicht ein perfektes, geradliniges Einführen der Patrone ins Patronenlager. Der Abzugsmechanismus befindet sich vollständig im hinteren Teil der Pistole; bei den Modellen SP und HP über Bolzen am Rahmen befestigt. Viele wichtige Merkmale erhöhen die Funktionalität und Wertigkeit der Pardini Sportpistolen.

Die Seelenachse des Laufes und des Visieres liegen sehr niedrig.

Der an die natürliche Anatomie des Handgelenkes angepaßte Griffwinkel und das Verhältnis des Laufes zum Schlitten sind einige der wichtigsten Eigenschaften der Pardini Pistolen. Die Waffen sind mit einem Rückstoßdämpfungssystem (Modell Heinrich Ries) ausgestattet. Die 6 im Laufmantel federnd gelagerten Bolzen ermöglichen ein fast rückstoßfreies Schießen.

## **LAS PISTOLAS DE PARDINI**

### **Modelo SP - SP R.F. - HP**

#### **CARACTERISTICAS**

Estas pistolas se han diseñado para el tiro a 25 m, como se describe a continuación:

El modelo SP R.F. para las competiciones I.S.F.F. de Pistola Velocidad.

El modelo SP para las competiciones I.S.S.F. de Pistola Estándar.

El modelo HP para las competiciones I.S.S.F. de pistola de Fuego Central y otras competiciones de Grueso Calibre.

Las empuñaduras intercambiables fabricadas de una pieza de nogal.

La corredera tiene un amortiguador de retroceso en la parte de atrás esta ligeramente por delante del centro de gravedad y es accionado al librarse la aguja percutora flotante.

La alimentación se lleva a cabo con un cargador de cinco tiros, localizado en el armazón delante del disparador y sujeto por un pestillo que retiene el cargador.

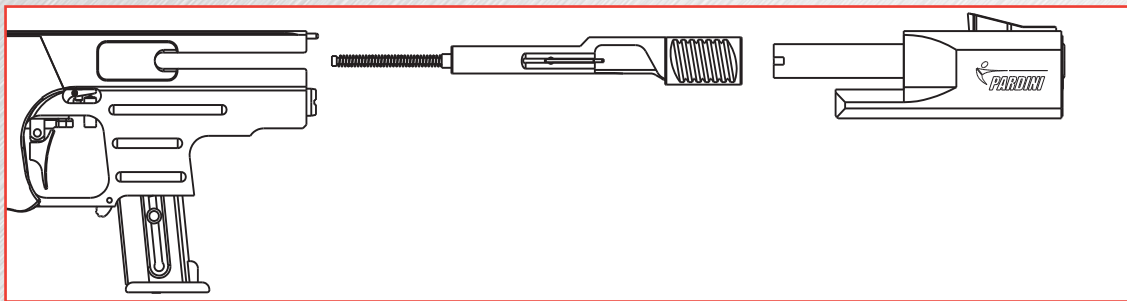
El expulsor va integrado en la teja del cargador y la uña extractora esta montada en el lado de la derecha del cerrojo.

La particular inclinación del cargador y el mecanismo de elevación del proyectil, permite la perfecta alineación de la recámara.

El mecanismo de disparo esta integrado completamente en la parte de atrás de la pistola; el modelo SP e HP esta diseñado directamente sobre el armazón

Muchos son los elementos importantes, que incrementan el meticuloso diseño de las pistolas Pardini, la posición del eje de los cañones y de la línea de puntería es sumamente baja, la inclinación de la empuñadura es adecuada con la anatomía de la muñeca, los deslizamientos coaxiales del cerrojo respecto a los del cañón, es una de las características más importantes de las pistolas Pardini.

Las armas también están equipadas con contrapesos dinámicos multifunción (mod. Heinrich Ries) esto permite una reducción del retroceso, puede anular cualquier vibración de la parte delantera durante el disparo y puede personalizarse a través de pesos intercambiables suministrados por la fabrica, que están alojados en el interior del contrapeso.



#### SMONTAGGIO E RIMONTAGGIO DELL'ARMA

- 1- Togliere il caricatore.
- 2- Togliere la vite esagonale.
- 3- Impugnare l'arma con la mano sinistra e sfilare insieme canna, contrappeso e otturatore, tenendo l'arma rivolta verso il basso.
- 4- Separare l'otturatore della canna.
- 5- Rimontare con operazione inversa.

Si raccomanda di impugnare l'arma con la mano sinistra e di rivolgerla verso il basso soprattutto in fase di montaggio, facendo attenzione al corretto posizionamento della molla, e di togliere il caricatore prima di iniziare dette operazioni.

**PULIZIA E LUBRIFICAZIONE:** Per la pulizia della canna usare prima gli scovoli di ottone in dotazione e poi un panno. Per avere il massimo della precisione e del funzionamento assicurarsi che tutto il piombo sia stato rimosso.

Mettere una goccia di olio nei punti di contatto tra otturatore e canna usando un semplice lubrificante senza additivi o solventi. Non usare solventi o oli nei meccanismi di scatto. Al massimo ogni 5.000 colpi smontare e pulire i caricatori.

#### DEMONTAGE ET REMONTAGE

- 1- Enlever le chargeur.
- 2- Oter la vis.
- 3- Démontez en même temps les contrepoids, le canon et la culasse en maintenant l'arme retournée vers le bas.
- 4- Séparer la culasse du canon.
- 5- Le remontage s'effectue en sens inverse.

Il est recommandé d'effectuer le démontage et le remontage en maintenant l'arme orientée vers le bas, en faisant impérativement bien attention au positionnement correct du ressort après avoir pris soin d'enlever le chargeur avant de commencer cette opération. Pour l'intérieur de la chambre et du canon, utilisez le nécessaire de nettoyage livré avec votre pistolet, pour le graissage extérieur du canon et de la culasse, une huile minérale fluide qui ne contient pas d'additifs ou de solvants.

Pour le mécanisme de la détente n'utilisez aucun type de lubrifiant (huile, graisse ou solvant).

Démontez et nettoyez le chargeur environ tous les 5.000 coups.



## DISMANTLING AND REASSEMBLY

- 1 Remove the magazine and 'prove' the pistol safe.
- 2 Undo and remove the hexagonal screw under the muzzle.
- 3 With the pistol pointing downwards carefully, pull off the combined barrel and bolt assembly.
- 4 Separate the bolt from the barrel unit.
- 5 Reassembly is carried out in the reverse order.

**WARNING** - It is extremely important to remember to remove the magazine before attempting to dismantle the pistol. Pay particular attention that the recoil spring is correctly fitted when reassembling. Both, dismantling and reassembly should be carried out with the pistol pointing downwards.

## CLEANING AND LUBRICATION:

Use first a properly sized brass brush on the chamber and bore and then clean the bore with a patch. Insure that all lead is removed to insure top accuracy and function.

Lubricate the contact points (where the bolt rides on the barrel and guide pins) with a simple lubricant with no additive.

Do not use solvent or oils on the trigger mechanism.

At least every 5.000 rounds disassemble and thoroughly clean the magazines.

## ZERLEGEN UND MONTAGE

- 1 Entfernen Sie das Magazin und stellen Sie sicher, das die Pistole nicht geladen ist.
- 2 Lösen Sie die Sechskantschraube unter der Mündung.
- 3 Während Sie die Mündung nach unten halten, entfernen Sie die zusammenhängenden Teile aus Lauf / Laufmantel / Verschluss sowie Schließfederführungsstange / Schließfeder.
- 4 Trennen Sie den Verschluss vom Lauf.
- 5 Die Montage wird in umgekehrter Reihenfolge durchgeführt.

**WARNUNG:** Bevor Sie mit dem Zerlegen der Pistole beginnen, dürfen Sie nicht vergessen das Magazin herauszunehmen. Achten Sie außerdem darauf, daß die Schließfeder während des Zusammenbaus genau sitzt. Sowohl beim Zerlegen, als auch beim Zusammenbau ist darauf zu achten, daß die Mündung stets nach unten zeigt.

## REINIGUNG UND WARTUNG:

Reinigung: Reinigen der Läufe mit den mitgelieferten Reinigungsbürsten. Für die äußere Pflege und leichte Schmierung von Lauf und Schlitten gutes Feinmechanikeröl benutzen.

Für den Abzugsmechanismus keine Öle oder Lösungsmittel benutzen.

Nach ca. 5.000 Schuss müssen die Magazine zerlegt und gereinigt werden.

## DESMONTAJE Y MONTAJE DEL ARMA

- 1 Extraer el cargador
- 2 Quitar el tornillo hexagonal que hay debajo del cañón
- 3 Con la pistola apuntando hacia abajo, sacar la combinación de cañón y cierre del armazón
- 4 Separar el cierre del dispositivo del cañón
- 5 Para montar el arma realizar estas operaciones en orden inverso

**ADVERTENCIA** -Es sumamente importante recordar que debe sacar el cargador antes de comenzar a desmontar la pistola. Prestar especial atención en que tanto la aguja como el muelle estén perfectamente colocados a la hora de montar la pistola. Se recomienda realizar el montaje y desmontaje manteniendo al arma orientada hacia abajo.

## LIMPIEZA Y LUBRIFICACION:

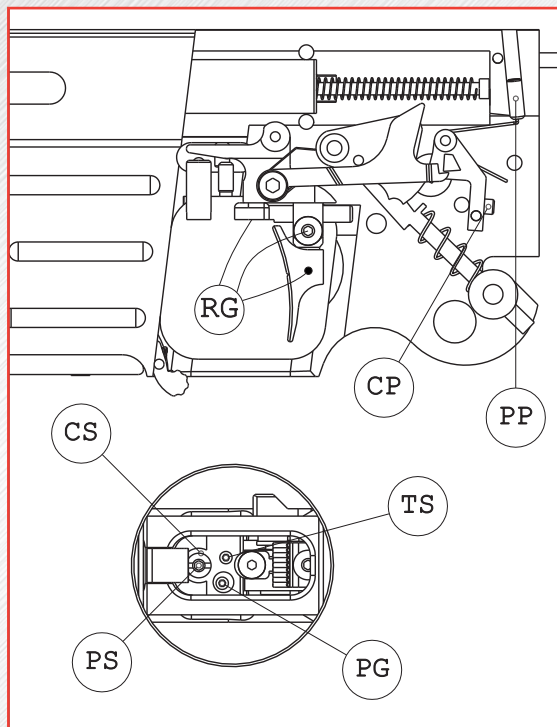
Limpieza del cañón con escobillones en dotación. Poner una gota de aceite en los puntos de contacto entre corredera y cañón usando un simple lubricante sin aditivos o disolventes. Para el mecanismo de disparo no usar ningún tipo de aceite o de disolventes.

Cada 5.000 disparos extraer y limpiar el cargador.

## SISTEMA DI REGOLAZIONE SCATTO HP 32 S&W - SP - SP RF. 22LR.

SI RACCOMANDA DI ESEGUIRE LE REGOLAZIONI CON L'ARMA ROVESCIAIA (VEDI DISEGNO) E DI AGIRE SULLE VITI DI REGOLAZIONE CON MOLTA GRADUALITÀ (1/4 DI GIRO PER OGNI INTERVENTO)

- VITE RG: per posizionare il grilletto.  
VITE CS: girando in senso orario si allunga la corsa del 2° tempo di scatto, girando in senso antiorario, tale corsa diminuisce, fino a scomparire.  
VITE PS: (interna alla vite CS), girando in senso orario aumenta il peso del 2° tempo, girando in senso antiorario, tale peso diminuisce.  
VITE PG: serve per regolare il giusto aggancio della leva disconnettrice sul controcane: girando in senso orario, elimina la precorsa del grilletto avanti il 1° tempo di scatto.  
VITE PP: permette un'ampia regolazione del peso del 1° tempo di scatto. Girando in senso antiorario si raggiunge un peso inferiore al kg, girando in senso orario si raggiunge un peso superiore a 1,360 kg.  
VITE TS: funziona da trigger-stop: girando in senso orario si accorcia la corsa a vuoto del grilletto, dopo la partenza del colpo, fino a farla scomparire. **ATTENZIONE!** girando troppo questa vite in senso orario lo scatto non si aziona più.  
VITE CP: girando in senso orario, diminuisce la corsa del 1° tempo, fino ad annullarla. **ATTENZIONE!** girando troppo in senso orario, il controcane non riesce più ad agganciare il cane e lo scatto non si arma più; inoltre, dopo aver agito su questa vite, è necessario agire sulla vite PG, per regolare di nuovo il giusto aggancio della leva disconnettrice sul controcane.





## TRIGGER ADJUSTMENT HP 32 S&W - SP - SP RF. 22LR.

ALL ADJUSTMENTS SHOULD BE CARRIED OUT HOLDING THE PISTOL UPSIDE DOWN. CARE SHOULD BE TAKEN WHEN ADJUSTING THE MECHANISM. NEVER TURN ANY SCREW MORE THAN 1/4 OF TURN AT A TIME.

- SCREW RG: Unscrew to adjust trigger position.
- SCREW CS: Turn clockwise to lengthen second stage travel and vice versa until it disappears (single stage trigger).
- SCREW PS: Inside screw CS. Turn clockwise to increase second stage weight and vice versa.
- SCREW PG: This regulates the disconnecter engagement on the sear. Turn clockwise to reduce the freeplay before the first stage trigger.
- SCREW PP: Give a wide range of adjustment in the 1st stage weight. Turning clockwise increases the weight to over 1360 grams and vice versa reduces the weight to less than 1000 grams.
- SCREW TS: This function as an adjustable trigger-stop. Turn clockwise to reduce over-travel. CAUTION: if this screw is adjusted too far clockwise, the trigger will cease to function.
- SCREW CP: Turn clockwise to reduce first stage travel. CAUTION: if this screw is adjusted too far clockwise the sear will not re-engage. Once the desired adjustment is achieved. ALWAYS re-adjust screw PG, to ensure that the disconnecter is correctly adjusted on the sear.

## REGLAGE DE LA DETENTE HP 32 S&W - SP - SP RF. 22LR.

CES MODÈLES OFFRENT UN SYSTÈME DE DÉTENTE À DOUBLE BOSSETTE DONT LES POIDS ET LES LONGUEURS RESPECTIFS PEUVENT ÊTRE RÉGLÉS. IL EST RECOMMANDÉ DE PROCÉDER AUX RÉGLAGES, SUR L'ARME RETOURNÉE ET EN AGISSANT PAR 1/4 DE TOUR SUR LES DIVERSES VIS.

- VIS RG : Position de la queue de détente
- VIS CS : Visser pour augmenter la course de la seconde bossette
- VIS PS : Incorporée dans la vis CS. Visser pour augmenter le poids de la seconde bossette
- VIS PG : Sert à régler de degré d'engagement de la gâchette, visser pour diminuer la course de séparation, dévisser pour l'augmenter. Si la course est trop courte, il faudra alors régler la vis CP afin de permettre à la barrette de séparation de se remettre en place.
- VIS PP : Permet le réglage du poids de la première course de la détente. Dévisser pour atteindre un poids inférieur à 1Kg, visser pour atteindre un poids supérieur à 1,360Kg.
- VIS TS : Trigger-stop : permet de régler la course de la queue de détente après le départ du coup. ATTENTION: En l'absence totale de course libre, le coup ne peut pas partir.
- VIS CP : Fonctionne en parallèle avec la vis PG. Visser pour réduire la longueur de la première bossette, jusqu'à l'annuler si souhaité. ATTENTION : visser à l'excès risque d'empêcher l'armement. De plus, après avoir agi sur cette vis, il est nécessaire de régler à nouveau la vis PG.

## EINSTELLEN DES ABZUGS HP 32 S&W - SP - SP RF. 22LR.

ALLE EINSTELLUNGEN SOLLTEN BEI UMGEDREHTER PISTOLE DURCHGEFÜHRT WERDEN (GRIFF NACH OBEN). DER MECHANISMUS SOLLTE NUR MIT GRÖSSTER SORGFALT EINGESTELLT WERDEN. VERDREHEN SIE KEINE SCHRAUBE UM MEHR ALS EINE VIERTEL UMDREHUNG AUF EINMAL.

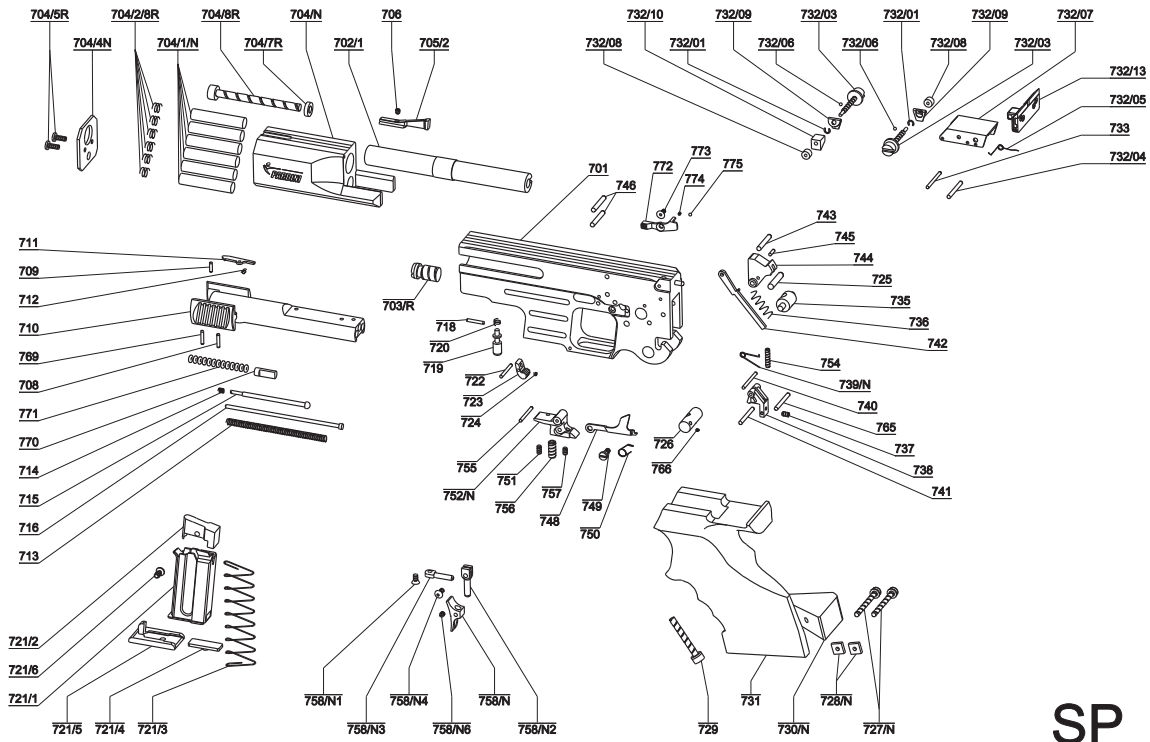
- SCHRAUBE RG: Lösen der Schraube ermöglicht die Einstellung des Abzugzüngels.
- SCHRAUBE CS: Drehen im Uhrzeigersinn verlängert den Druckpunkt und drehen gegen den Uhrzeigersinn verringert diesen, bis kein Weg mehr vorhanden ist (kein Druckpunkt mehr spürbar).
- SCHRAUBE PS: Innerhalb der Schraube CS. Drehen im Uhrzeigersinn vergrößert das Gewicht am Druckpunkt und umgekehrt.
- SCHRAUBE PG: Diese Schraube stellt das Abzugsspiel ein.
- SCHRAUBE PP: Problemloses Einstellen von 1000g auf 1360g durch Erhöhen bzw. Verringern des Vorzugsgewichtes. Drehen im Uhrzeigersinn vergrößert das Gewicht des Vorzugsweges, entgegengesetzt verkleinert das Gewicht des Vorzugsweges.
- SCHRAUBE TS: Diese Schraube dient zum Einstellen Trigger-Stops. Drehen im Uhrzeigersinn verringert die Bewegung des Abzugs nach dem Auslösen. ACHTUNG: Wird die Schraube zu weit im Uhrzeigersinn gedreht, so löst der Abzugsmechanismus nicht mehr aus.
- SCHRAUBE CP: Drehen im Uhrzeigersinn verkürzt den Vorzugsweg. ACHTUNG: Wird die Schraube zu weit im Uhrzeigersinn gedreht, so löst der Abzugsstollen nicht mehr aus. Ist die Schraube CP eingestellt worden, dann muß IMMER die Schraube PG nocheinmal eingestellt werden.

## REGULACIÓN DEL DISPARADOR HP 32 S&W - SP - SP RF. 22LR.

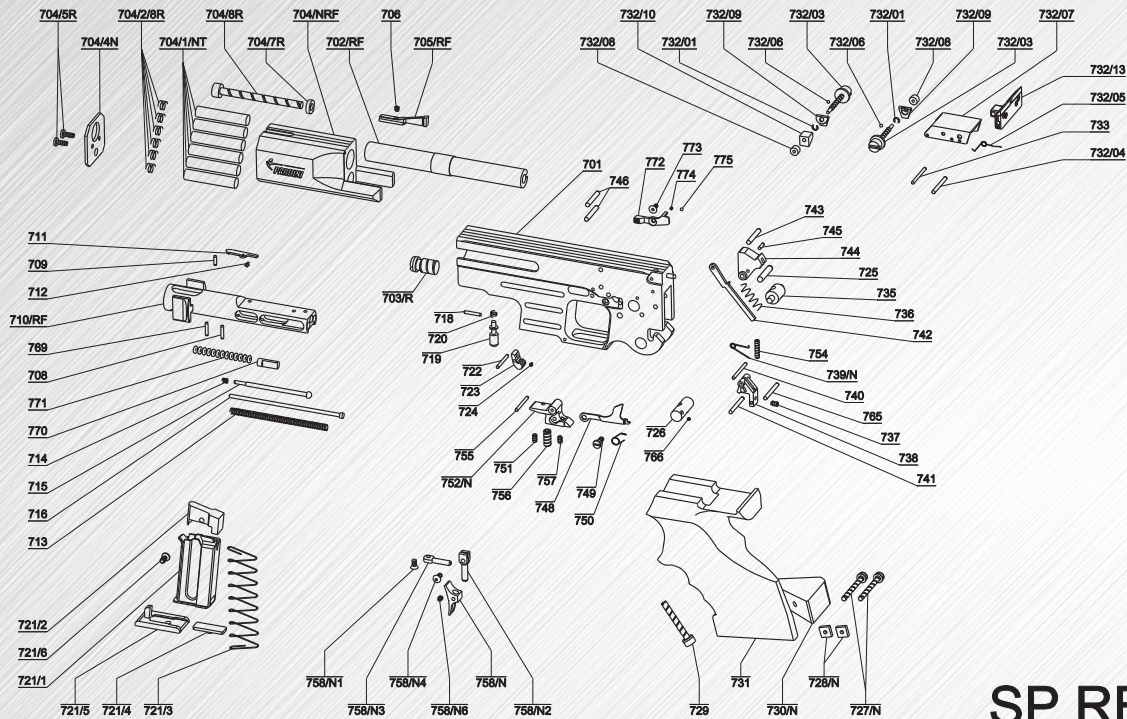
ESTAS PISTOLAS DISPONEN DE UN DISPARADOR DE DOS TIEMPOS EN LOS CUALES ES POSIBLE REGULAR LOS PESOS Y LONGITUDES RESPECTIVAS, ES RECOMENDABLE PROCEDER AL REGLAJE CON EL ARMA VUELTA Y GIRANDO UN CUARTO DE VUELTA COMO MÁXIMO CADA TORNILLO.

- TORNILLO RG: Regula la posición de la cola del disparador.
- TORNILLO CS: Este tornillo regula el recorrido del segundo tiempo.
- TORNILLO PS: Situado dentro del tornillo CS, sirve para aumentar o disminuir el peso del segundo tiempo
- TORNILLO PG: Regula el recorrido libre anterior al segundo tiempo. Girar en sentido horario para reducir esta pre-carrera
- TORNILLO PP: Permite regular el peso del primer tiempo, girar en sentido contrario a las agujas del reloj para conseguir un peso inferior a 1 Kg. Yen sentido horario para un peso superior a 1,360 Kg.
- TORNILLO TS: Regula el TRIGGER- STOP ( recorrido posterior a la salida del disparo) girando en sentido horario disminuye. ATENCIÓN, en ausencia total de carrera libre la pistola no funciona
- TORNILLO CP: Girar en sentido horario para reducir el recorrido del primer tiempo hasta anularlo si lo desea. ATENCIÓN, si se gira en exceso se arriesga a que no pueda montar el arma, además después de actuar sobre este tornillo es necesario volver a regular el tornillo PG.



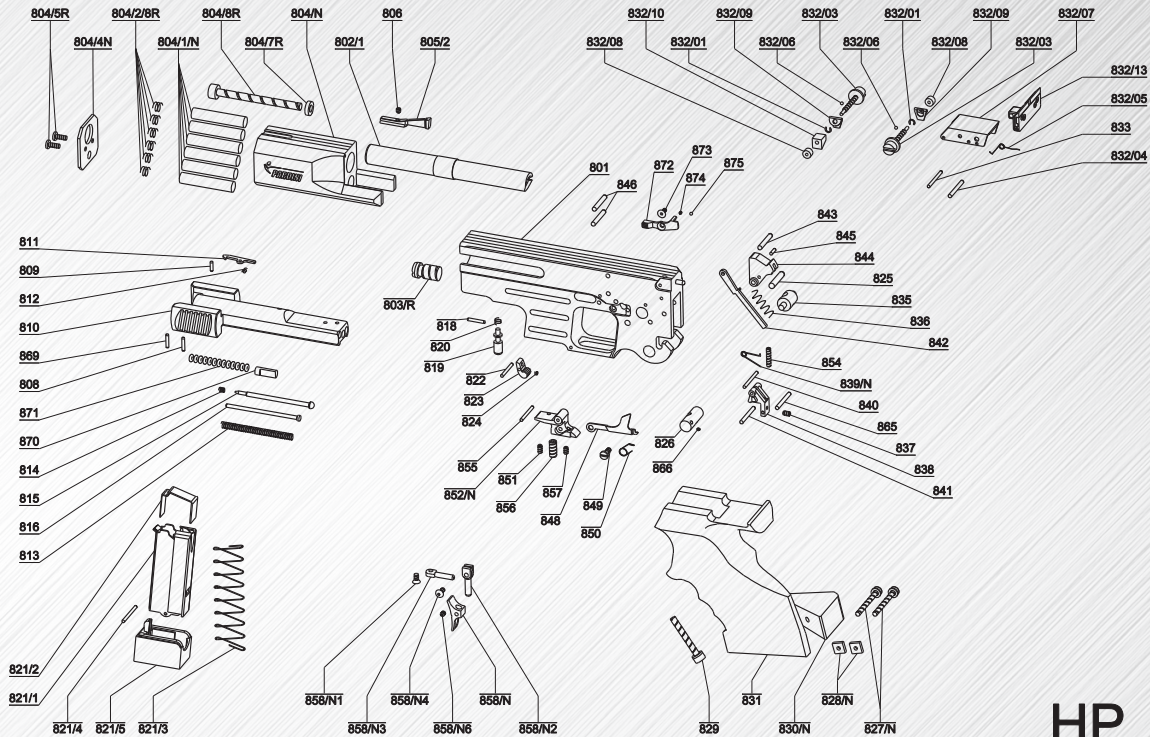


SP



SP RF





HP

## ISTRUZIONI PER L'USO

Il contrappeso in dotazione della Vostra pistola Pardini è costruito per adattarsi alle Vostre esigenze.

Togliendo la PIASTRINA (4), svitando le viti (5), si ha accesso a 6 fori intorno alla canna. Tali fori costituiscono gli alloggi per i PESI AGGIUNTIVI (1) in dotazione. Per utilizzare i PESI AGGIUNTIVI (gr. 17 ciascuno/gr. 34 tungsteno) è indispensabile usare le molle in dotazione.

È possibile inserire nell'alloggio prima la molla, poi il peso.

In questo caso il peso aggiuntivo costituisce un tradizionale incremento di peso.

Se si inserisce prima il peso e poi la molla, si ottiene una contrappesatura che oscilla durante il rinculo dell'arma, contribuendo ad aumentare la stabilità. La teoria relativa è stata studiata e sperimentata da HEINRICH RIES e usata dalla PARDINI ARMI su Sua gentile concessione.

Usando un numero inferiore di pesi aggiuntivi rispetto ai sei in dotazione si possono ottenere equilibrature personali dell'arma. Si consiglia di sperimentare le varie soluzioni possibili al fine di ottenere quella più vantaggiosa per Voi.

Come opzionali sono anche disponibili pesi in Tungsteno di gr.34 l'uno.

Inserire il caricatore con otturatore aperto.

**Per lo scatto in bianco utilizzare sempre ed esclusivamente il nostro salvapercussore in plastica in dotazione con la pistola.**



FIRE POSITION

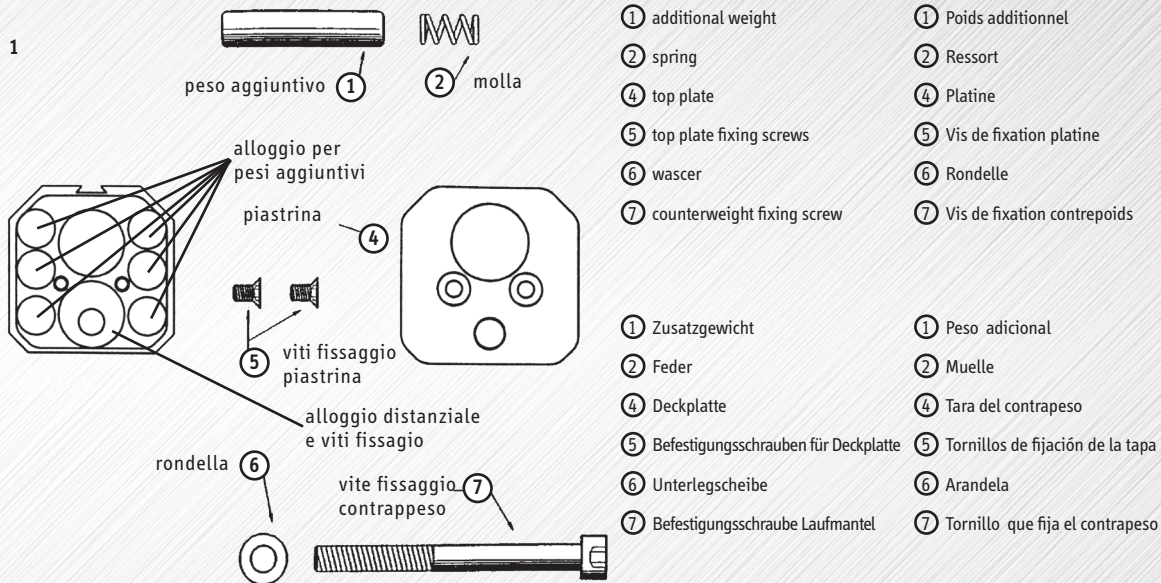


SAFETY POSITION



-CONTRAPPESO REGOLABILE MULTIFUNZIONE IN DOTAZIONE  
 -INTEGRAL ADJUSTABLE MULTIFUNCTION COUNTERWEIGHT  
 -CONTRE POIDS REGABLE MULTIFONTION EN DOTATION  
 -VERSTELLBARES, ZUR AUSSTATTUNG GEHÖRENDES GEGENGEWICHT  
 -CONTRAPESO MULTIFUNCIONAL AJUSTABLE EN PESO MOD.

SP - SP R.F. - HP



## INSTRUCTIONS FOR USE

The adjustable counterweight of your Pardini pistol is made to suit your personal preferences.

Remove the screws (5) and TOP PLATE (4) to gain access to the six holes around the barrel.

These holes are made to house the ADDITIONAL WEIGHTS (1), supplied.

In order to fit the ADDITIONAL WEIGHTS (17 grams each/gr. 34 tungsteno), it is imperative to use the springs.

A traditional weight increase is obtained by first inserting the spring (2) into the housing, followed by the additional weight (1).

Alternatively, by inserting the additional weight (1) first into the housing, followed by the spring (2), it is possible to obtain a counterweight that oscillates during recoil and increases stability. The theory behind this has been studied and experimented by HEIRICH RIES and used by PARDINI with his kind permission.

It is possible to obtain your own preferred balance of the pistol, by using fewer than of the four weights supplied. We recommend that you experiment with the available options to find the most suitable one for you.

Tungsten counterweight rods are available as an option, each tungsten rod weighs 34 grams.

Always insert the magazine into the magazine slot with the slide open. To do this, pull the slide backwards and push in the magazine retaining knob (in front of the magazine slot).

**For the dry fire training use always and exclusively our plastic safe firing pin delivered with the pistol.**

## MODE D'EMPLOI

Le contrepoids fourni avec le pistolet Pardini, est conçu pour s'adapter à vos exigences.

Après avoir dévissées les vis (5) et avoir enlevé la PLATINE (6), on a accès aux 6 trous autour du canon. Ces trous forment les emplacements pour les POIDS SUPPLEMENTAIRES (1) fournis avec l'arme.

Pour utiliser les POIDS SUPPLEMENTAIRES 17 gr. chacun/gr. 34 tungsteno), il est indispensable d'utiliser les ressorts.

On peut mettre dans l'emplacement d'abord le ressort et puis le poids; dans ce cas, le poids supplémentaire constitue un poids additionnel.

On place ensuite d'abord le poids et puis le ressort; on obtient ainsi un contrepoids oscillant durant le recul de la culasse du pistolet et accroît ainsi la stabilité. La théorie relative a été étudiée et expérimentée par HEIRICH RIES et utilisée par Pardini, avec sa gracieuse concession.

En utilisant un nombre inférieur de poids supplémentaires, par rapport aux six fournis, on peut obtenir des équilibrages personnels de l'arme. Il est conseillé d'expérimenter les diverses solutions possibles afin d'obtenir la plus avantageuse pour vous.

Sont disponibles également en accessoires, des poids en Tungstène de 34 gr.chacun.

Insérer le magazine avec le coulisse ouvert

**Pour le tir à sec, utilisez toujours et exclusivement notre protège percuteur en plastique livré avec le pistolet.**



## BETRIEBSANLEITUNG

Das zur Ausstattung Ihrer Pardini-Pistole gehörende Gegengewicht wurde entwickelt um Kundenbedürfnissen gerecht zu werden.

Durch herausdrehen der Schrauben (5) und entfernen des Deckplatte (6), hat man Zugang zu sechs, um der Lauf positionierten, Löcher. Diese Löcher stellen das Gehäuse für die zur Standardausrüstung gehörenden ZUSATZ-GEWICHTE (1), dar.

Für die Benutzung der ZUSATZ-GEWICHTE (17 g. pro Gewicht/gr. 34 Wolfram), ist es unerlässlich Federn, zu verwenden.

Es ist möglich, zuerst die Feder und dann das Gewicht in das Gehäuse, einzufügen. In diesem Fall, verursacht das Zusatz-Gewicht eine herkömmliche Gewichts-Zunahme.

Wenn zuerst das Gewicht und dann die Feder eingefügt werden, wird ein Gegengewicht erzielt das, während des Rückschlags der Waffe, in Schwingung gerät und somit eine Verbesserung der Stabilität zur Folge hat.

Diese Theorie wurde von HEINRICH RIES entwickelt und getestet sowie, dank seiner freundlichen Genehmigung, von Pardini angewandt.

Durch verwenden von weniger als sechs der zur Ausrüstung gehörenden Zusatz-Gewichte, erzielt man einen individuellen Gewichtsangleich der Waffe. Es wird empfohlen, die verschiedenen Möglichkeiten zu testen damit die ideale, individuelle Lösung gefunden werden kann.

Sind Gewichte für die Rückstoßdämpfung in Wolfram (Tungsteno) zu je 34 gr. erhältlich.

Das Magazin immer bei geöffnetem Verschluss in den Magazinschacht einführen. Dazu den Verschluss nach hinten ziehen und den Magazin-halteknopf (vor dem Magazinschacht) eindrücken.

**Für das Trockentraining benutzen Sie immer und nur den im Lieferumfang enthaltenen Schlagbolzenschoner.**

## ISTRUCCIONES DE USO

El contrapeso ajustable de su pistola Pardini esta hecho para satisfacer todas sus necesidades.

Aloje los tornillos (5) de la tapa del contrapeso (4) para poder tener acceso a los 6 orificios alrededor del cañón

En estos orificios se alojan los contrapesos adicionales (1) de 17gr. 34 tungsteno cada uno.

Para utilizar los PESOS ADICIONALES, es necesario utilizar los muelles y tornillos de fijación, los tornillos deben estar completamente apretados. El aumento tradicional del peso del arma, se realiza insertando primero el muelle (2) en el alojamiento y después se coloca el peso adicional (1).

Alternativamente, insertando primero el peso adicional (1) seguido del muelle (2) se obtiene un contrapeso que oscila durante el retroceso del arma de fuego, y que aumenta la estabilidad. Esta teoría esta estudiada y experimentada por HEINRICH RIES y se utiliza por PARDINI con su amable permiso. Es posible obtener su equilibrio preferido del arma utilizando un numero inferior a lo seis pesos adicionales que se proporcionan. Nosotros recomendamos que usted experimente las opciones disponibles para encontrar la más conveniente para usted.

Están disponibles opcionalmente contrapesos en Tungsteno de 34 gr cada uno.

Inserte el cargador con el obturador abierto.

**Por el entrenamiento de tiro en blanco utilizar siempre y exclusivamente el nuestro salva percutora de plástico en dotación con la pistola.**



Mod. K12



Mod. K10



Mod. K1D



## PISTOLE PARDINI CAL. 4,5 MODELLO K12 - K12 J - K 10 - K10 J - KID

Le caratteristiche comuni ai tre modelli sono:

I materiali - corpo e serbatoio in lega leggera, gli altri particolari in acciai speciali il meccanismo di scatto diretto, il trigger-time velocissimo, l'angolo di impugnatura, il punto di presa dell'arma posto pochi millimetri sotto l'asse della canna, il punto di bilanciamento molto vicino all'asse del grilletto.

I modelli K10 e KID adottano un dispositivo di autocameratura del pallino, a differenza del Mod.K12 per il quale è stato progettato un innovativo sistema (brevetto Pardini) di annullamento del rinculo alla partenza del colpo.

**Attenzione per il mod. K12 non utilizzare feltrini per la pulizia della canna .e non lubrificare in nessun modo il dispositivo di absorber. L'absorber deve lavorare a secco.**

## PARDINI PISTOLS CALIBER 4,5 (0.177) - MODELS K12 - K12 J - K 10 - K10 J - KID

### FEATURES

The common features for the three models are:

The frame and cylinder are made in light alloy, other parts in special steel. Other features include: a fast lock-time; an optimum grip angle; a high grip point (only a few millimetres under the barrel axis as permitted by ISSF regulation) as well as a centre of balance very close to the trigger axis.

K10 and KID models have a self-loading mechanism while for K12 has been developed an innovative shot recoil elimination system (PARDINI patented).

**Warning: Do not use felt pellets to clean the K12 barrel ( the ones shot through the barrel) and do not lubricate in any way the absorbing system. The absorber must be completely dry and clean inside to work properly.**

## PISTOLETS PARDINI CALIBRE 4,5 MODÈLES K12 - K12 J - K 10 - K10 J - KID

### DONNEES TECHNIQUES

Les données communes aux trois modèles sont:

Le matériel: carcasse et cartouche en alliage léger, les autres parties sont en aciers spéciaux le mécanisme de détente direct, le très court temps de détente, l'angle de la poignée, le point de prise de l'arme placé seulement peu de millimètres au dessous de l'axe du canon, le point d'équilibrage, très proche de l'axe de la détente.

Les modèles K10 et KID utilisent un dispositif d'autochargement du plomb, alors que le K12 un procédé innovant (brevet PARDINI) d'annulation du recul au moment du tir

**Attention: pour le nettoyage du canon du K12 n'utilisez pas les patches (ceux qui sont tiré dans le canon) et ne lubriez pas le système d'absorption de recul. L'absorber doit être complètement sec et propre pour bien fonctionner.**

## PARDINI-MATCH-LUFTPISTOLEN, KALIBER 4,5 mm, MODELLE K12 - K12 J - K 10 - K10 J - KID

### TECHNISCHE MERKMALE

Alle drei Modelle haben folgende gemeinsamen Merkmale: Der Rahmen und der Luftbehälter sind aus Leichtmetall; die anderen Metallteile sind aus Spezialstahl.

Weitere Merkmale sind: - schnelle Verschlusszeit

- schnelle Verschlusszeit
- optimaler Griffwinkel
- hoher Griffpunkt, nur ein paar Millimeter unter der Laufachse
- Schwerpunktlage sehr nahe an der Abzugsachse.

Das Modell K 10 und das Mod. KID haben ein Ladesystem mit Ladmulde zum Einlegen der Kugeln, während die K 12 ein patentiertes Absorber-System für ein Rückstoß- und bewegungsfreies Schießen besitzt.

**Achtung: den Lauf der K 12 nicht durch verschießen von Schnellreinigungs - Filzpfropfen reinigen, da Rückstände davon in den Absorber gelangen können und dessen Funktion beeinträchtigen würden. Der Absorber muss immer frei von Öl und andern Schmiermitteln sein.**

## PISTOLAS PARDINI CAL. 4,5—MODELOS K12 - K12 J - K 10 - K10 J - KID

### CARACTERISTICAS

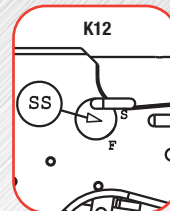
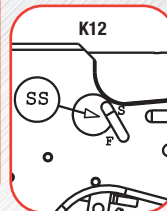
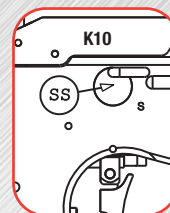
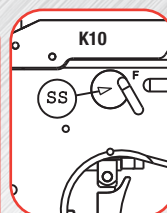
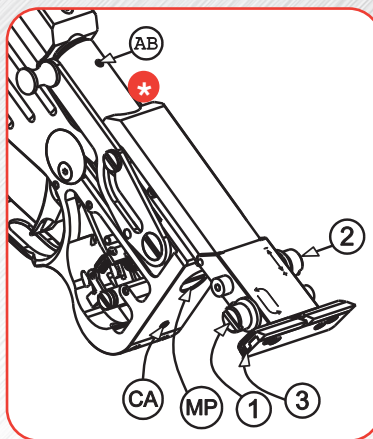
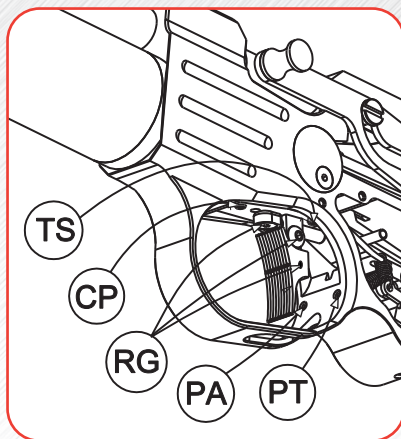
Las características comunes para los tres modelos son:

El material del chasis y de las botellas de aire es de aleación ligera (aluminio); otras partes son de acero especial. Otras características incluyen: el mecanismo de disparo directo; el tiempo de disparo muy corto, un ángulo óptimo de la empuñadura, el punto alto de la empuñadura (sólo unos milímetros bajo el eje del cañón), así como también un centro de gravedad muy cerca del eje del disparador.

Los Modelos K10 y KID adoptan un mecanismo de autoalimentación del balín mientras que para el modelo K12, se ha desarrollado un innovador sistema de eliminación del retroceso en el momento del disparo (patente PARDINI).

**Atención: para la limpieza del cañón del mod. K12 no utilice filtros de limpieza ( de los que se disparan por el cañón) y no lubrique el dispositivo estabilizador de ningún modo. El mecanismo del estabilizador tiene que estar seco y limpio para un correcto funcionamiento.**





### SISTEMA DI REGOLAZIONE SCATTO K12 - K10 - K10

Regolazione scatto, grilletto e dispositivo di scatto a secco (vedi disegno):

VITE TS: trigger-stop, girando in senso orario diminuisce la corsa del grilletto dopo lo sparo

VITE CP: corsa 1° tempo, girando in senso orario tale corsa diminuisce

VITE PT: peso 1° tempo, girando in senso orario aumenta il peso

VITE PA: peso aggancio, girando in senso orario aumenta il peso

VITE RG: registrazione posizione grilletto

VITE CA: corsa aggancio piani di scatto, diminuisce girando in senso orario

VITE MP: regola la compressione della molla del percussore

VITE 1: Girando in senso antiorario il colpo si sposta a sinistra

Girando in senso orario il colpo si sposta a destra

VITE 2: Girando in senso orario il colpo si abbassa.

Girando in senso antiorario il colpo si alza.

VITE 3: regola la larghezza della tacca di mira, aumenta girando in senso orario

LEVA SS: S) posizione scatto a secco F) posizione di sparo

Per attivare il grilletto a secco, ruotare (uno scatto) in senso antiorario mentre il meccanismo è armato.

VITE AB: Regolazione Absorber (Solo K12)

**\* ATTENZIONE!!! NON METTERE OLIO ALL'INTERNO DELL'ABSORBER - ATTENZIONE!!! NO OIL INSIDE ABSORBER**

## TRIGGER MECHANISM ADJUSTMENT K12 - K10 - K1D

For trigger mechanism, trigger and dry fire device adjustment (see drawing):

SCREW TS: trigger-stop turning clockwise reduces trigger overtravel

SCREW CP: first stage length, turning clockwise reduces it

SCREW PT: first stage weight turning clockwise increases the weight

SCREW PA: let-off weight, turning clockwise, increases it

SCREW RG: adjust trigger position

SCREW CA: sear engagement turning clockwise reduces it

SCREW MP: adjust the compression of the firing pin spring

LEVER SS: S) dry- fire position F) shoot position

To activate the dry fire trigger, turn (one click) anticlockwise while the mechanism is cocked.

SCREW 1: Turning counterclockwise the shot will move to the left.

Turning clockwise the shot will move to the right.

SCREW 2: Turning clockwise the shot will go lower.

Turning counterclockwise the shot will go higher

SCREW 3: adjust the width of the rear-sight aperture, turning clockwise increases the width

VITE AB: Absorber setting (Only K12)

## RÉGLAGE DE LA DÉTENTE K12 - K10 - K1D

Réglages du déclenchement, de la détente et du dispositif de tir à sec (voir schéma):

VIS TS: Trigger-stop, en tournant dans le sens des aiguilles d'une montre, la course de la détente diminue

VIS CP: Prè-course, en tournant dans le sens des aiguilles d'une montre, cette course diminue

VIS PT: Poids de la prè-course, en tournant dans le sens des aiguilles d'une montre, le poids augmente

VIS PA: Poids de l'accrochage, en tournant dans le sens des aiguilles d'une montre, le poids augmente

VIS RG: Réglage de la position de la détente

VIS CA: Course de l'accrochage, la course diminue en tournant dans le sens des aiguilles d'une montre

VIS MP: Réglage de la compression du ressort de percussion

LEVIER SS: S) position de tir à sec. F) position de tir

Pour le tir à sec, armer la détente et tourner cette vis d'un déclic dans le sens anti-horaire.

VIS 1: En tournant dans le sens inverse aux aiguilles d'une montre le coup se déplace à gauche En tournant dans le sens des aiguilles d'une montre le coup se déplace à droite.

VIS 2: En tournant dans le sens des aiguilles d'une montre le coup se déplace en bas. En tournant dans le sens inverse aux aiguilles d'une montre le coup se déplace en haut.

VIS 3: Règle la largeur du cran de mire, il s'élargit en tournant dans le sens des aiguilles d'une montre

VITE AB: Réglage Absorbeur (Seulement K12)



## EINSTELLUNG DES ABZUGS K12 - K10 - KID

Einstellung des Abzugs und der Trockentrainingseinrichtung

SCHRAUBE TS: Triggerstopsschraube, drehen im Uhrzeigersinn verringert die Bewegung des Abzugs nach dem Auslösen des Schusses

SCHRAUBE CP: Einstellen der Länge des Vorweges vor dem Druckpunkt  
Drehen im Uhrzeigersinn verringert sich der Vorweg, entgegen vergrößert er sich

SCHRAUBE PT: Einstellen des Gewichtes vom Vorweg, drehen im Uhrzeigersinn erhöht das Gewicht des Vorweges, entgegen wird es kleiner

SCHRAUBE PA: Einstellen des Gewichtes am Druckpunkt, drehen im Uhrzeigersinn erhöht das Gewicht am Druckpunkt, entgegen wird es kleiner

SCHRAUBE RG: Lösen der Schraube ermöglicht das vor- und zurücksetzen sowie die seitliche Verstellung des Abzugszüngels.

SCHRAUBE CA: Einstellen des Klinkenübergreifens, sollte nur vom Fachmann eingestellt werden!!!

SCHRAUBE MP: Einstellung der Vorspannung der Schlagstückfeder.

HEBEL SS: S) Trockentraining F) scharfer Schuß  
Wenn sie den Hebel für das Trockentraining betätigen, unbedingt Ladeklappe öffnen und Verschluss spannen. Hebel nach unten (für scharfen Schuss). Hebel nach oben (für Trockenschuss).

SCHRAUBE 1: Drehen entgegen dem Uhrzeigersinn, Schüsse gehen nach links  
Drehen im Uhrzeigersinn, Schüsse gehen nach rechts

SCHRAUBE 2: Drehen im Uhrzeigersinn, Schüsse gehen nach unten  
Drehen entgegen dem Uhrzeigersinn, Schüsse gehen nach oben

SCHRAUBE 3: Einstellung der Breite des Kimmenausschnittes (verstellbares Kimmenblatt) Drehen im Uhrzeigersinn vergrößert den Kimmenausschnitt, entgegen verkleinert ihn.

SCHRAUBE AB: Einstellung Absorber (Nur K12)

## MECANISMO DE DISPARO REGULACIONES DEL SISTEMA K12 - K10 - KID

Regulación de tiro, disparador y dispositivo de tiro en seco (ver diseño):

TORNILLO TS: Trigger-stop girando en sentido de las agujas del reloj, disminuye el recorrido posterior a la salida del disparo.

TORNILLO CP: Recorrido del 1º tiempo, girando en sentido de las agujas del reloj, el recorrido disminuye

TORNILLO PT: Peso del 1º tiempo, girando en sentido de las agujas del reloj aumenta el peso, en sentido contrario disminuye.

TORNILLO PA: Peso del 2º tiempo, girando en sentido de las agujas del reloj aumenta el peso.

TORNILLO RG: Regula la posición del disparador.

TORNILLO CA: Regula el recorrido previo a la salida del disparo, girando en sentido de las agujas del reloj disminuye el recorrido de enganche del disparador.

TORNILLO MP: Regula la velocidad de salida del proyectil

PALANCA SS: S) posición de tiro en seco, F) posición de disparo  
Para activar el disparador de tiro a seco, gire (un clic) en sentido contrario a las agujas del reloj mientras el mecanismo está amartillado.

TORNILLO 1: Girando en sentido anti-horario el disparo se desplaza a izquierda

Girando en sentido horario el disparo se desplaza a la derecha

TORNILLO 2: Girando en sentido horario el disparo se desplaza hacia abajo

Girando en sentido anti-horario el disparo se desplaza hacia arriba

TORNILLO 3: Regula la anchura de la abertura de la mira,

aumenta girando en el sentido de las agujas del reloj.

VITE AB: Regulación Absorber (Sólo K12)

MODELLO K12 - K12 J - K10 – K10 J - KID  
SERBATOIO AD ARIA COMPRESSA SOSTITUZIONE RICARICA

Il serbatoio ad aria compressa può essere sostituito in qualsiasi momento anche se non è completamente vuoto.

Per procedere alla ricarica del serbatoio operare come segue:

- 1) Svitare il serbatoio dalla pistola.
- 2) Avvitare il dispositivo di ricarica ( in dotazione) alla bombola di approvvigionamento, ad un compressore con potenza di ricarica a 250 bar oppure alla pompa manuale fornita a richiesta dalla Pardini Armi.
- 3) Avvitare il serbatoio al dispositivo di ricarica ed aprire il rubinetto della bombola /compressore oppure azionare la pompa manuale.
- 4) Attendere il tempo necessario (solitamente pochi secondi) per il travaso dell'aria dalla bombola al serbatoio.  
Portare la pressione a 250 bar con il compressore o la pompa manuale.
- 5) Chiudere il rubinetto della bombola / compressore e svitare il serbatoio. Il serbatoio è fornito di manometro.

#### ATTENZIONE

**Si consiglia di avvitare il serbatoio manualmente senza bloccare e lubrificare la parte filettata del raccordo con una goccia di olio meccanico.**

- Utilizzare solamente serbatoi originali Pardini.
- Non utilizzare i serbatoi per più di 10 anni dalla data di produzione.
- Dopo i 10 anni dalla data di produzione i serbatoi non possono più essere utilizzati e devono essere completamente svuotati per evitare ogni tipo di rischio.
- Il tiratore è responsabile dell'osservanza di tutte le regole e norme scritte nel presente manuale.
- La Pardini Armi srl non si assume nessuna responsabilità per danni che possano essere causati dalla modifica delle parti, dall'uso di parti non originali Pardini o dalla non osservanza del presente manuale.





## MODEL K12 - K12 J - K10 – K10 J - KID AIR CYLINDER REPLACEMENT AND RECHARGING

The air cylinder can be replaced at any times even if not completely empty. To recharge an empty cylinder, proceed as follows:

- 1) Unscrew the cylinder from the pistol
- 2) Attach the recharging adaptor (supplied) either to an air supply bottle, or a compressor delivering 250 bar, or to a manual pump available on request from Pardini Armi.
- 3) Attach the cylinder to the adaptor and either turn the bottle or compressor's tap on, or act on the manual pump.
- 4) Wait for a few seconds for the air to be transferred to the cylinder, when using either an air bottle or compressor and in all cases ensure the cylinder pressure reaches 250 bar.
- 5) Finally close the supply bottle/compressor tap and unscrew the cylinder from the charging device.  
The cylinder is supplied with a manometer.

### WARNING

**When installing a newly filled cylinder only hand tight! Keep the threaded portion of the connector lubricated with a simple lubricant.**

- Please only use original Pardini air cylinders
- Do not use the compressed air cylinders longer than 10 years.
- After 10 years from the manufacturing date the compressed air cylinder must be completely emptied to avoid any kind of risk.
- The shooter is responsible to observe all rules and regulations, which are also part of the manual.
- We do not assume any responsibility for any damage that might arise from modifying parts, the use of parts which are not original Pardini or the non-observance of the manual.



## MODELE K12 - K12 J - K10 – K10 J - KID CARTOUCHE A AIR REMPLACEMENT ET REMPLISSAGE

Au besoin, la cartouche peut être ôtée et rechargée, même si elle n'a pas été utilisée complètement.

Pour recharger la cartouche vide procéder de cette manière:

- 1 Dévisser la cartouche du pistolet.
- 2 Visser le raccord de remplissage (fourni avec le pistolet) sur la bouteille d'approvisionnement, ou à un compresseur de puissance d'à peu près 250 bars ou à la pompe manuelle fournie sur demande à la maison Pardini.
- 3 Visser la cartouche sur le raccord et ouvrir le robinet de la bouteille/compresseur, ou actionner la pompe manuelle.
- 4 Attendre le temps nécessaire (quelques secondes) pour le remplissage. Amener la pression à 250 bars avec le compresseur ou la pompe manuelle.
- 5 Fermer le robinet de la bonbonne/compresseur et dévisser la cartouche. La cartouche est munie de manomètre

### ATTENTION

**Lubrifier la partie filetée du raccord avec une goutte d'huile minérale fluide qui ne contient pas d'additifs ou de solvants.**

- N'utilisez que des cartouches PARDINI.
- La durée maximale d'utilisation d'une cartouche à air est de 10 ans.
- Al'issue de cette période de 10 ans, la cartouche d'air ne doit plus être utilisée et doit être impérativement vidée pour éviter tout risque.
- Le tireur est responsable du bon respect des lois et règlements qui sont mentionnés dans le manuel d'utilisation.
- Nous nous dégageons de toutes responsabilités pour tous dommages résultants de modification de pièces, d'utilisation de pièces qui ne sont pas d'origines Pardini ou du non respect du manuel d'utilisation.

## PRELUFT - MODELLE K12 - K12 J - K10 - K10 J - KID AUSTAUSCHEN UND NACHFÜLLEN DER PRELUFTKARTUSCHE

Die Prebluftkartusche kann jederzeit ausgetauscht werden, auch dann, wenn sie nicht vollständig entleert wurde.

Um eine leere Kartusche zu füllen gehen Sie wie folgt vor:

- 1) Kartusche von der Pistole abschrauben.
- 2) Den mitgelieferten Fülladapter auf die Prebluftflasche schrauben.
- 3) Schrauben Sie die Kartusche auf den Fülladapter.
- 4) Die Kartusche mit maximal 250 bar befüllen.
- 5) Kartuschen von der Prebluftflasche entfernen und auf die Pistole aufschrauben. Die Kartusche ist mit einem Manometer ausgestattet

### HINWEIS!

**Das Gewinde am Adapter sollte mit einem Tropfen Feinmechanikeröl geschmiert werden.**

- Bitte verwenden Sie nur originale Pardini Kartuschen.
- Die Kartusche darf nicht länger als 10 Jahre benutzt werden.
- Nach Ablauf von 10 Jahren ab Herstellerdatum darf die Kartusche nicht mehr weiter verwendet werden und muss gefahrlos entleert werden.
- Der Schütze ist für die Einhaltung der Regeln und Bestimmungen verantwortlich die in der Bedienungsanleitung stehen..
- Für Schäden jeglicher Art, die durch Veränderung von Teilen, Umbau oder Einbau von nicht Original-Pardini-Teilen oder durch Nichtbeachtung der Bedienungsanleitung verursacht werden, übernehmen wir keine Haftung.

## MODELOS K12 - K12 J - K10 - K10 J - KID CARTUCHO DE AIRE REEMPLAZAMIENTO Y RECARGA

El cilindro de aire comprimido se puede cambiar y recargar en cualquier momento, aunque no se haya utilizado completamente.

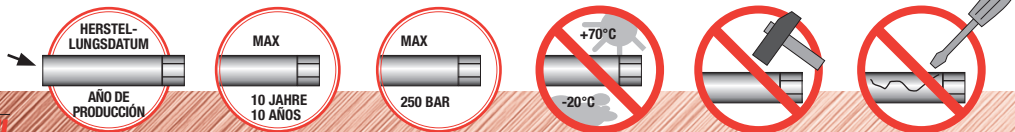
Para recargar el cilindro debe proceder de la siguiente manera:

- 1) Quitar el cilindro de la pistola.
- 2) Colocar el racord de carga ( suministrado con la pistola) en la botella nodriza o en un compresor con potencia de carga de 250 Bar. o en una bomba manual de aire.
- 3) Roscar el cilindro en el racord y abrir la llave de la botella nodriza o compresor, o accionar la bomba manual.
- 4) Esperar el tiempo necesario ( algunos segundos) para transferirse el aire al cilindro, con el compresor o la bomba manual hasta que la presión sea de 250 Bar.
- 5) Cerrar la llave de la botella nodriza o el compresor y desenroscar el cilindro. El cilindro esta equipado con un manómetro

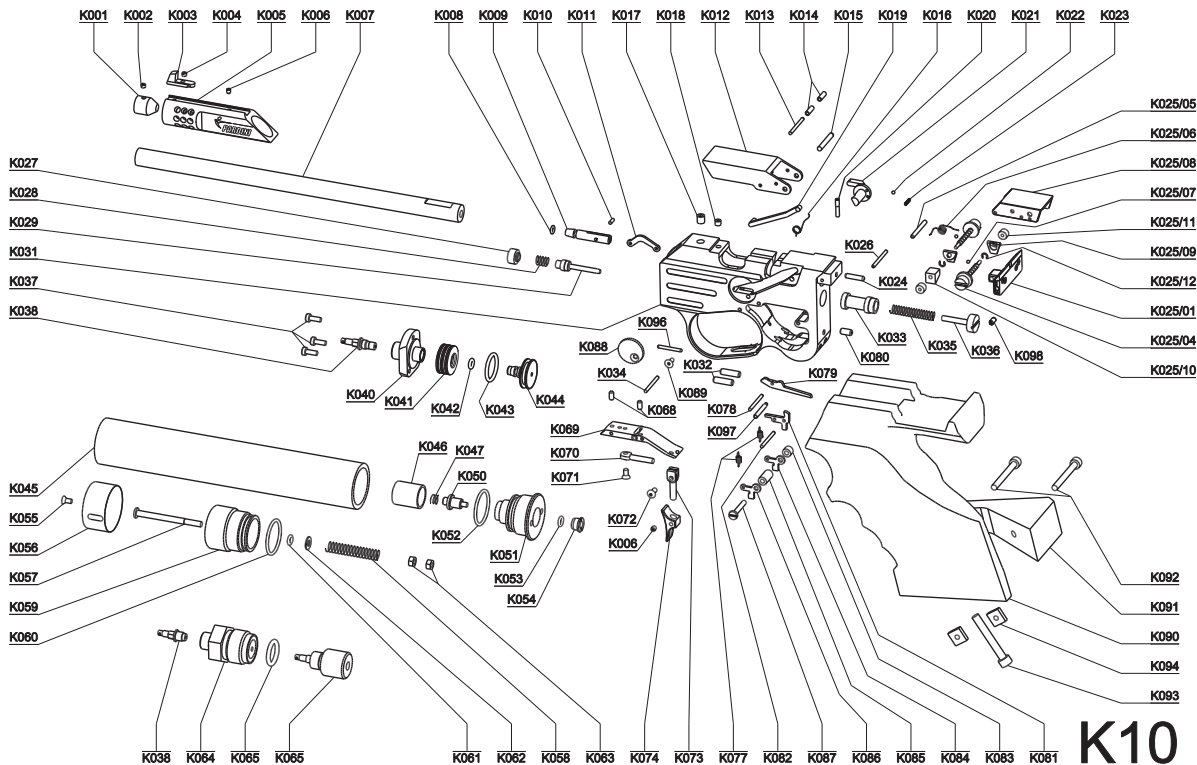
### ATENCIÓN

**Lubricar la parte roscada del reductor con una gota de rubricante sin aditivos o disolventes.**

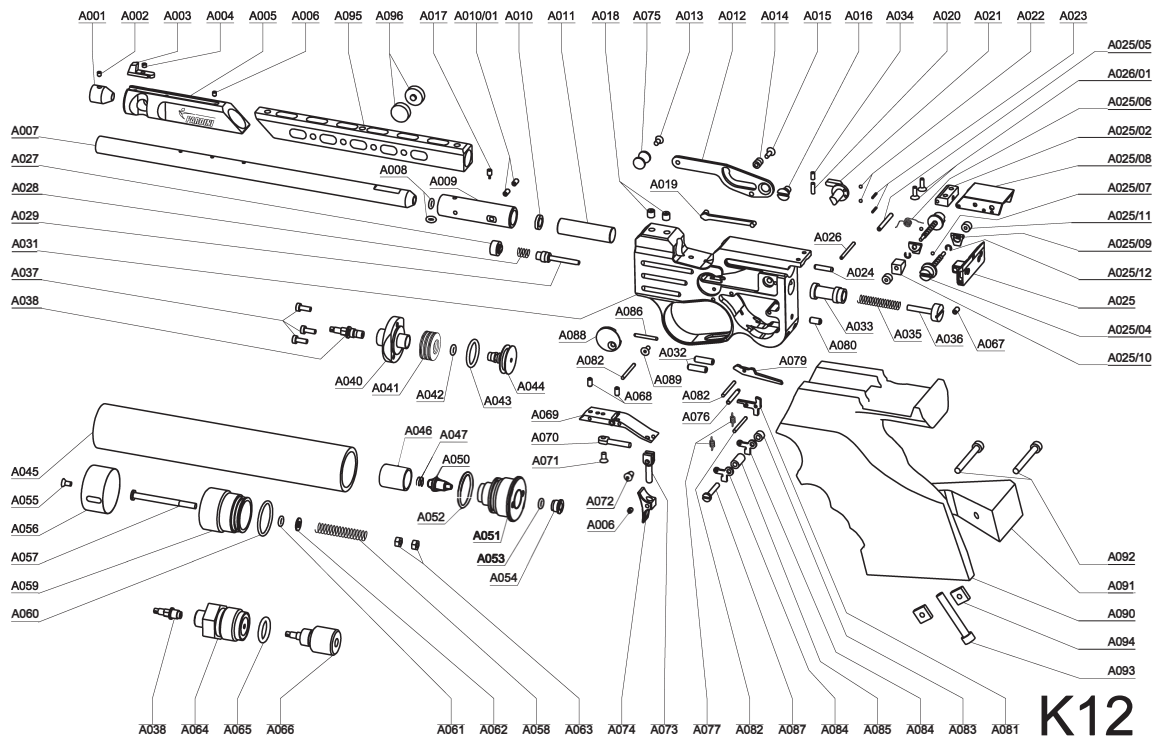
- Utilicen solamente botellas de aire comprimido de Pardini
- No superar nunca la máxima vida útil de 10 años de la botella.
- Después del transcurso de los 10 años desde la fecha de fabricación, no se podrá utilizar durante más tiempo la botella y ésta deberá ser vaciada de manera segura.
- El tirador es el responsable respecto de la observancia de las reglas y órdenes que, entre otra cosas, están en el manual de instrucciones del fabricante.
- El fabricante está exento de responsabilidad por daños de cualquier clase que se produzcan por alteraciones de cualquier componente, por reformas, alteraciones o montaje de componentes no originales Pardini o por la no observancia de los manuales de instrucciones







# K10





**PISTOLE PARDINI- PARDINI PISTOLS- PISTOLES PARDINI- PISTOLAS PARDINI**  
**DATI TECNICI - TECHNICAL DATA - FICHE TECHNIQUE - DATOS TÉCNICOS**

MODELLO model - modele - modell - modelo	FPM	HP	SP	SP R.F.	K12	K12J	K10	K10J	KID
CALIBRO caliber - calibre - kaliber - calibre	2 2 LR	32 S&W	2 2 L.R.	2 2 L.R.	4,5 (.177)	4,5 (.177)	4,5 (.177)	4,5 (.177)	4,5 (.177)
ALTEZZA height - hauteur - höhe - alto	150mm.	140mm.	140mm.	140mm.	140mm.	140mm.	140mm.	140mm.	150mm.
LARGHEZZA width - largeur - breite - ancho	80mm.	49mm.	49mm.	49mm.	49mm.	49mm.	49mm.	49mm.	49mm.
LUNGHEZZA overall length - longueur - gesamtlänge - largo	480mm.	295mm.	295mm.	295mm.	415mm	380mm.	415mm.	375mm.	350mm.
PESO TOTALE total weight - poids - gesamtgewicht - peso total	1.130 gr.	1.130 gr.	1.095 gr.	1.150 gr.	990 gr.	910 gr.	990 gr.	900 gr.	700 gr.
FUNZIONAMENTO action - fonctionnement - funktion - funcionamiento	Monocolpo Single shot	Semi auto. Semiaut.	Semi auto. Semiaut.	Semi auto. Semiaut.	Monocolpo Single shot	Monocolpo Single shot	Monocolpo Single shot	Monocolpo Single shot	Monocolpo Single shot
COLPI CON 250 BAR Shots with 250 BAR - Coups avec 205 BAR Schuss mit 250 BAR - Disparos con 250 BAR					≈ 200	≈ 130	≈ 200	≈ 130	≈ 100
LUNGHEZZA CANNA barrel length - longueur du canon lauflänge - longitud del cañon	280mm.	120mm.	120mm.	120mm.	240mm.	205mm.	230mm.	205mm.	200mm.
TIPO CANNA barrel rifling - type du canon - lauftyp - tipo de cañon	6Dx400mm.	6Dx450mm.	6Dx400mm.	6Dx400mm.	12Dx450mm.	12Dx450mm.	12Dx450mm.	12Dx450mm.	12Dx450mm.
LUNGHEZZA LINEA DI MIRA sight radius - longueur de ligne de mire visierlänge - distancia entre miras	350-420mm.	220mm.	220mm.	220mm.	340-385mm.	310-350mm.	345-375mm.	310-340mm.	310mm.
SPOSTAMENTO PER CLIC adjustment click - déplacement pour un click veränderung pro raste - desplazamiento por click	8mm.	5mm.	5mm.	5mm.	1,8mm.	1,8mm.	1,8mm.	1,8mm.	1,8mm.



Pardini Armi Srl - Via Italica 154/A  
55041 Lido Di Camaiore (LU) - Italy

tel: +39 0584 90121

fax: +39 0584 90122

[www.pardini.it](http://www.pardini.it)

[info@pardini.it](mailto:info@pardini.it)

